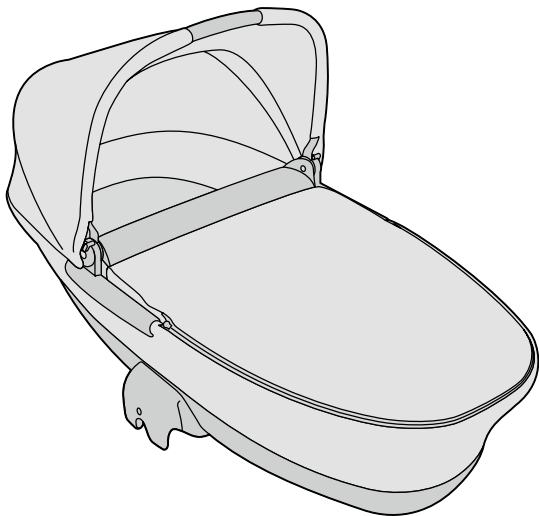


Foldable Carrycot

0-6 M / max. 9 kg



 **MAXI-COSI®**

EN

Congratulations on your purchase.
For the maximum protection and comfort of your child, it is essential that you read through the entire manual carefully and follow all instructions.

DA

Tillykke med købet.
Det er af afgørende betydning at læse hele brugsanvisningen omhyggeligt igennem og at følge anvisningerne i denne for at opnå maksimal beskyttelse og optimal komfort for dit barn.

SV

Gratulerar till köpet!
För ett maximalt skydd och en optimal komfort för din baby är det nödvändigt att läsa igenom hela bruksanvisningen och följa den.

NO

Gratulerer med ditt kjøp!
For maksimal beskyttelse og optimal komfort for barnet ditt, er det meget viktig at hele bruksanvisningen leses gjennom og følges opp nøye.

FI

Onnittelut hankinnastasi.
Lapsesi parhaan mahdollisen turvallisuuden ja optimaalisen mukavuuden kannalta on erittäin tärkeää, että luet koko käyttöohjeen huolellisesti ja noudatat sitä.

HR

Cestitamo vam na kupnji.
Da biste djetetu zajamčili maksimalnu zaštitu i udobnost, morate pažljivo pročitati cijeli priručnik i slijediti sve upute.

SK

Blahoželáme k nákupu.
Aby vaše dieťa malo maximálnu ochranu a pohodlie, je potrebné prečítať si pozorne celú príručku a dodržiavať všetky pokyny.

HU

Gratulálunk Önnek, amiért termékünket választotta!
Gyermeke maximális biztonsága és kényelme érdekében elengedhetetlen, hogy alaposan végigolvassa a használati utasítást, és kövesse a benne lévő utasításokat.

CS

Blahopřejeme vám k vašemu nákupu.
Aby byla zajištěna maximální ochrana a pohodlí vašeho dítěte, je nutné, abyste si přečetli celou tuto příručku a řídili se všemi pokyny.

SL

Cestitamo vam ob nakupu.
Za največjo zaščito in udobje vašega otroka, je bistveno, da pazljivo preberete celoten priročnik in upoštevate vsa navodila.

BG

Поздравяваме Ви за покупката Ви.
За да постигнете максимална защита и удобство за Вашето дете, е важно да прочетете внимателно упътването за употреба и да следвате всички инструкции.

KO

부모님께
아이의 안전과 편의를 위해 제품에 동봉된 사용설명서를 주의 깊게 읽어주시고 따라주시기 바랍니다. 오리지널 사용설명서의 내용이 부족하거나 맥시코시 필에 대하여 보다 자세한 내용이 필요할 경우 본 사용설명서가 도움이 될 것입니다.

JA

このたびはご購入いただきありがとうございます。
お子様を危険から守り、できる限り快適な空間を整えていただくため、マニュアル全体を熟読し、注意事項は必ずお守りください。

ZH

感谢您购买我们的产品。
为了尽可能保证您孩子的舒适和安全，请务必仔细阅读整本手册并遵守其中的所有指示。

ZHTW

感謝您的購買！
為了讓您的小孩，能夠受到最大的保護與舒適度，請閱讀手冊並跟著說明書使用。

AR

نهنك على الشراء.
لتوفير أقصى حد من الحماية والراحة لطفلك، مهم جدا أن تقرأ جيدا وتبمعن كل تعليمات الاستعمال وأن تعمل وفقا لها.

HE

השדחה השיכרה לע וניתוכר.
דדליל תילמיטויה תווחוו תילמיסקמ תוויטב חטיבהל ידכ יפ לע לעמלו תוארוהו דירדמ לכ תאוויב אורקל יחרכה תוארוהו לכ



4



8



EN

14

SL

50

DA

18

BG

54

SV

22

KO

58

NO

26

JA

62

FI

30

ZH

66

HR

34

ZHTW

70

SK

38

AR

77

HU

42

HE

81

CS

46



5



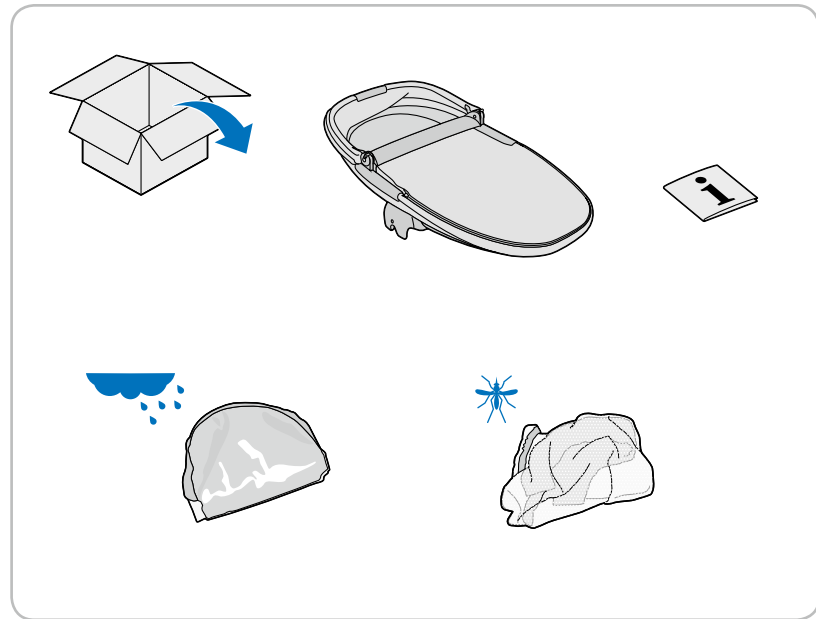
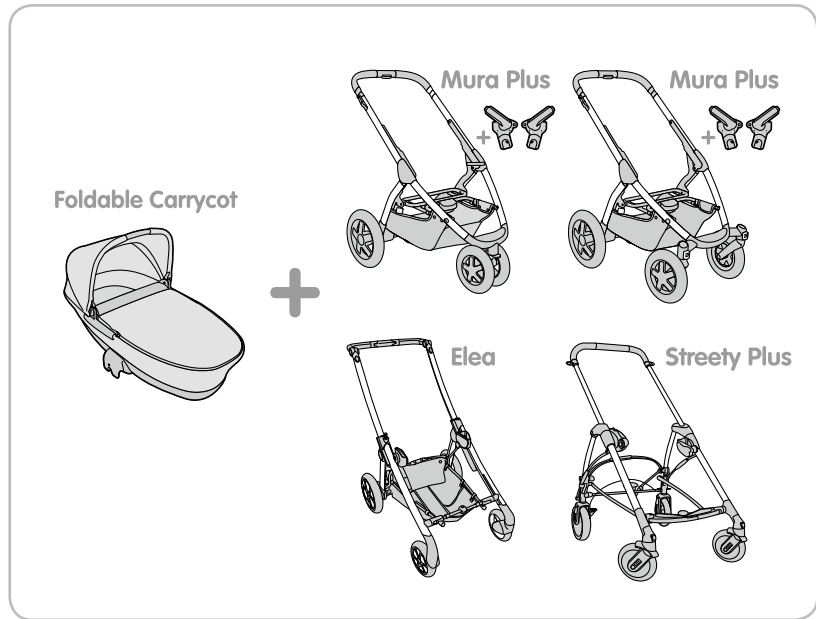
11

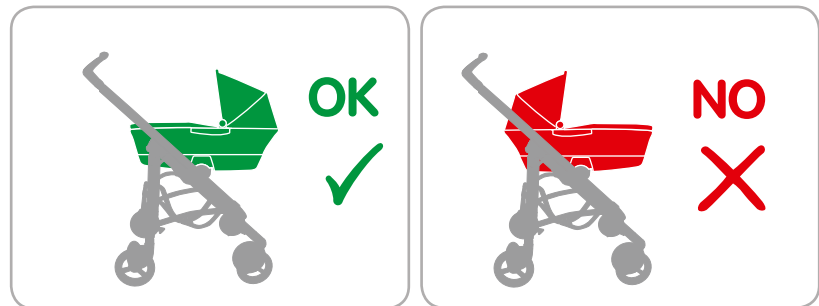
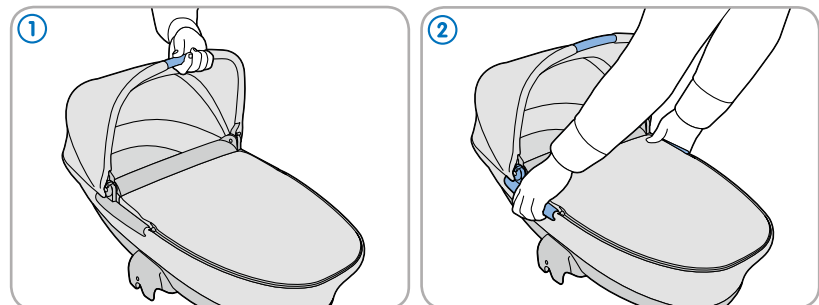
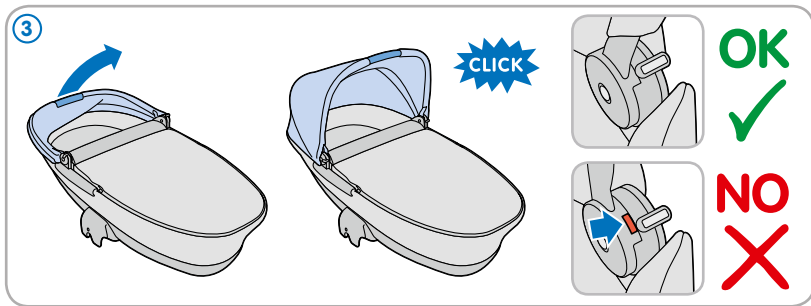
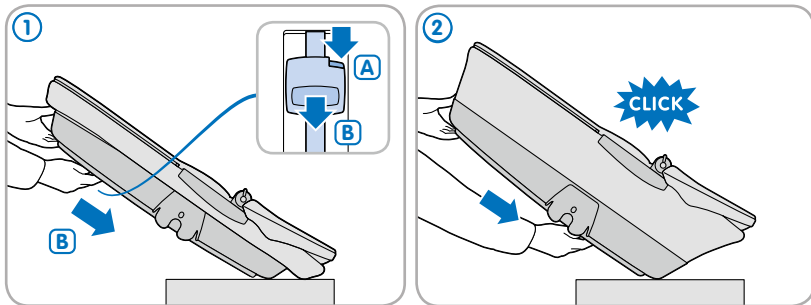


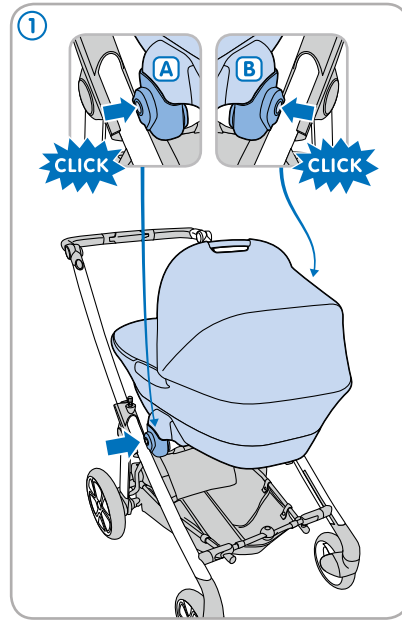
7

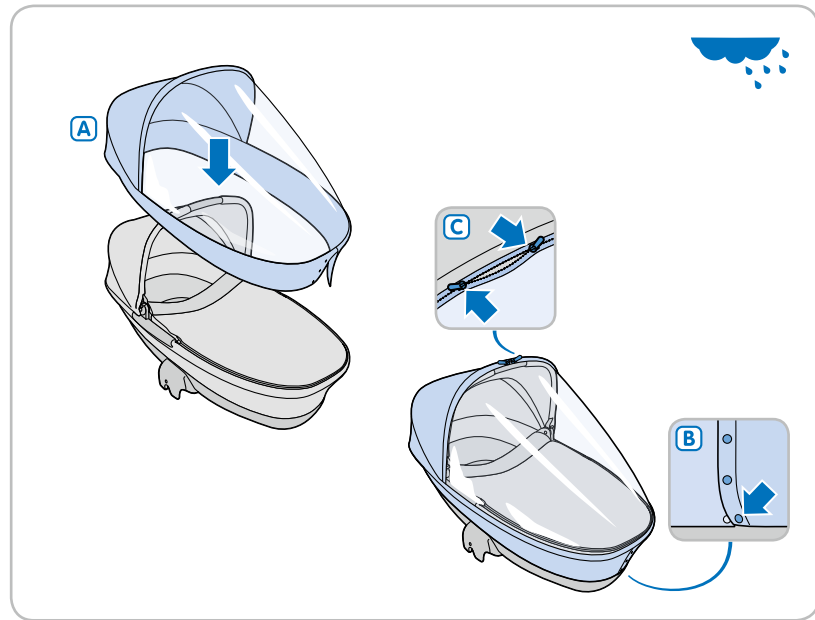
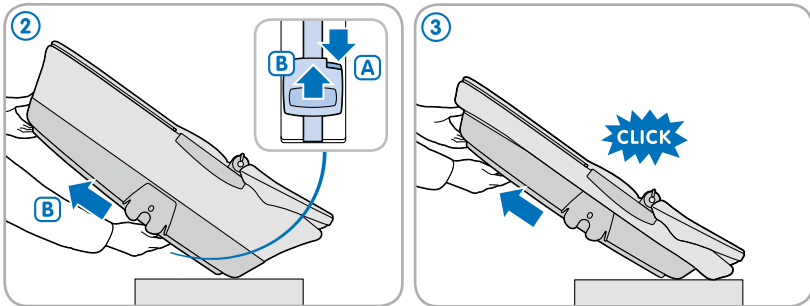
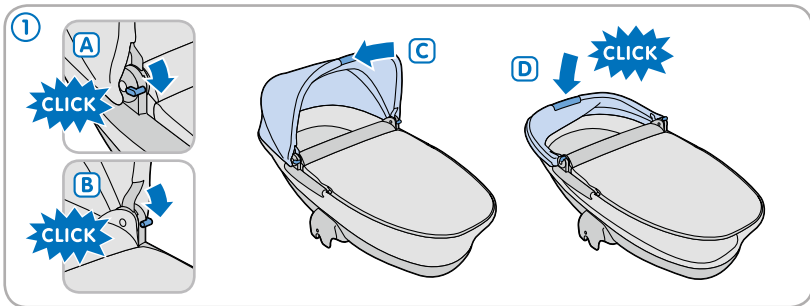


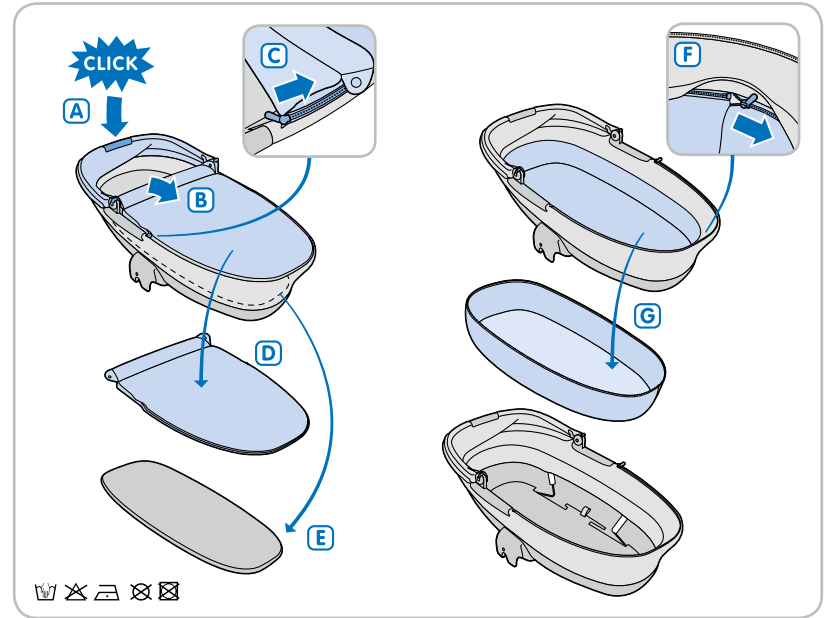
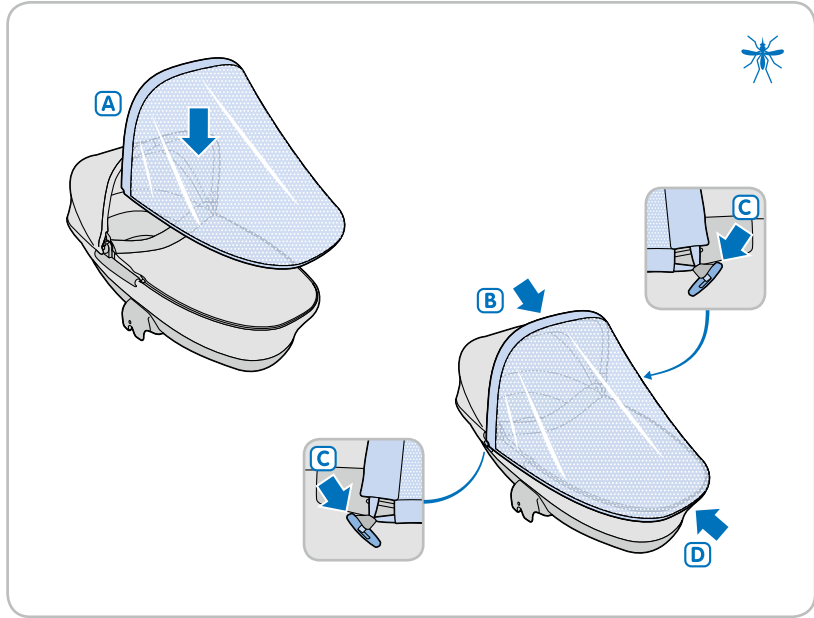
13











Important

Keep these instructions for future reference.

Safety

General Instructions

- No alterations may be made to the product.
If you have any complaints or problems, please contact your supplier or importer.
- Only use original accessories and parts approved by the manufacturer.
- The handles and the bottom of the Carrycot should be inspected regularly for signs of damage and wear.
- Do not remove the logos from the cover in order to prevent damage to the fabric. Unless instructed otherwise by your doctor, always place your baby on his back when sleeping and make sure he is not dressed too warmly. Do not use soft or poor circulating bedding (pillows, bumpers, duvets etc.) due to the risk of suffocation. When making the bed up make sure your child lies with his feet against the foot-end of the Carrycot. Use a blanket or matching baby sleeping bag.
- Your child can be fastened securely in the Carrycot using a safety harness.

The D-rings on either side of the mattress can be used for this purpose. Make sure the harness complies with the following standard: BS 6684.

- The head of the child in the Carrycot should never be lower than the body of the child.
- Do not add another mattress on top of the mattress provided or recommended by the manufacturers.

WARNING

- Be aware of the risk of open fire and other source of strong heat, such as electric bar fires, gas fires, etc., in the near vicinity of the carrycot.
- Before carrying or lifting, make sure that the handle is in the correct position of use.
- Do not use the rain cover in sunny weather because of excessive heat.
- To avoid the risk of suffocation, keep all plastic bags and packaging out of reach of babies and young children.
- This product is only suitable for a child who cannot sit up unaided.
- Only use on a firm, horizontal level and dry surface.
- Do not let other children play unattended near the Carrycot.
- Do not use if any part of the Carrycot is broken, torn or missing.
- Do not leave flexible carrying handles inside the Carrycot.

ATTENTION

- The Carrycot is not a safe means of transport by car and should NEVER be used as such. Use an Infant car seat for transport by car!
- Complies with safety requirements - Tested in an approved laboratory in accordance with order no. 91-1292 - December 1991 - EN1466:2014.
- Try out this product a number of times before use.

Maintenance

Cleaning the Carrycot

- Clean the outside of the hood, the carrycot and the cover using a damp cloth. Do not use harsh cleaning agents.

Washing the removable lining and cover

- Wash the lining and cover by hand in water at a maximum temperature of 30° C (see care instructions on the label). Important: Do not put the lining or cover in a washing machine or tumble dryer!
- Do not lubricate the moving parts on the Carrycot.

Removing the lining

- Remove the cover, mattress and any blankets.
- Remove the lining from under the handles and unhook.
- Pull the D-rings through the slots.
- To refit the lining, carry out the above instructions in reverse order.

Environment

Keep all plastic packaging materials out of reach of your child to avoid the risk of suffocation.

For environmental reasons, when you have stopped using this product, we ask that you dispose of the product in the proper waste facilities in accordance with local legislation.

Questions

If you have any questions, contact your local Maxi-Cosi retailer (see www.maxi-cosi.com for contact information).

Warranty

Our 24 months warranty reflects our confidence in the high quality of our design, engineering, production and product performance. We confirm that this product was manufactured in accordance with the current European safety requirements and quality standards which are applicable to this product, and that this product is free from defects on materials and workmanship at the time of purchase. Under the conditions mentioned herein, this warranty may be invoked by consumers in the countries where this product has been sold by a subsidiary of the Dorel Group or by an authorized dealer or retailer.

Our 24 months warranty covers all manufacturing defects in materials and workmanship when used in normal conditions and in accordance with our user manual for a period of 24 months from the date of the original retail purchase by the first end-user customer. To request repairs or spare parts under our warranty for defects in materials and workmanship you must present your proof of purchase, made within the 24 months preceding the service request.

Our 24 months warranty does not apply to defects caused by normal wear and tear, damage caused by accidents, abusive use, negligence, fire, liquid contact or other external cause, damage which is the consequence of failing to comply with the user manual, damage caused by use with another product, damage caused by service by anyone who is not authorized by us, or if the product is

stolen or if any label or identification number has been removed from the product or has been changed. Examples of normal wear and tear include wheels and fabric worn down by regular use and the natural breakdown of colors and materials due to normal aging of the product.

What to do in case of defects:

Should problems or defects arise, your first point of contact is the authorized dealer or retailer recognized by us. Our 24 months warranty is recognized by them⁽¹⁾. You must present your proof of purchase, made within the 24 months preceding the service request. It is easiest if you get your service request pre-approved by us. If you submit a valid claim under this warranty, we may request that you return your product to the authorized dealer or retailer recognized by us or that you ship the product to us in accordance with our instructions. We will pay for shipment and for return freight if all instructions are followed. Damage and/or defects neither covered by our warranty nor by the legal rights of the consumer and/or damage and/or defects with respect to products that are not covered by our warranty can be handled at a reasonable fee.

Rights of the consumer:

A consumer has legal rights pursuant to applicable consumer legislation, which may vary from country to country. The rights of the consumer under applicable national legislation are not affected by this warranty.

Lifetime Warranty:

Under the terms and conditions published on our website www.maxi-cosi.com/lifetimewarranty we offer a voluntary manufacturer's Lifetime Warranty to first users. To claim this Lifetime Warranty you need to register on our website.

This warranty is provided by Dorel Netherlands. We are registered in The Netherlands under company number 17060920. Our trading address is Korendijk 5, 5704 RD Helmond, The Netherlands, and our postal address is P.O. Box 6071, 5700 ET Helmond, The Netherlands.

The names and address details of other subsidiaries of the Dorel group can be found on the last page of this manual and on our website for the brand concerned.

⁽¹⁾ Products purchased from retailers or dealers that remove or change labels or identification numbers are considered unauthorized. Products purchased from unauthorized retailers are also considered unauthorized. No warranty applies to these products since the authenticity of these products cannot be ascertained.

Vigtigt

Denne brugsanvisning skal opbevares til fremtidig brug.

Sikkerhed

Generelle anvisninger:

- Der må ikke foretages ændringer af dette produkt. Hvis du har klager eller problemer, bedes du venligst kontakte din leverandør eller importør.
- Brug kun originalt tilbehør og reservedele, der er godkendt af fabrikanten.
- Håndtagene og bunden på barnesengen skal kontrolleres regelmæssigt for tegn på eventuelle skader og slid.
- Fjern ikke logoerne fra betrækket for at undgå beskadigelser. Med mindre din læge har anvist andet, skal dit barn altid lægges på ryggen, når det sover, og sørg for, at det ikke er klædt for varmt på. Brug ikke sengetøj, der er blødt eller har dårlig cirkulation (puder, støddæmpere, dundyner osv.) på grund af risikoen for kvælning. Når du reder sengen, skal du sørge for, at barnet ligger med fødderne mod liftens fodende. Brug et tæppe eller en passende baby-sovepose.

- Dit barn kan spændes sikkert fast i liften ved hjælp af en sikkerhedssele. D-ringene på hver side af madrassen kan bruges til dette formål. Sørg for, at selen opfylder følgende standard: BS 6684.
- I liften må barnet aldrig ligge med hovedet lavere end resten af kroppen.
- Undlad at lægge en anden madras oven på den madras, der medfølger, eller som anbefales af producenterne.

ADVARSEL

- Vær opmærksom på risiko for åben ild og andre stærke varmekilder, som f.eks. varmeapparater, gaskaminer, etc. i nærheden af barnesengen.
- Før man bærer eller løfter den, skal man kontrollere, at håndtaget er i den korrekte brugsposition.
- Anvend ikke regnslaget i solskin, da det vil skabe for kraftig varme.
- For at undgå kvælningsrisiko skal alle plastikposer og al emballage holdes uden for babyers og små børns rækkevidde.
- Dette produkt egner sig kun til børn, der ikke kan sidde selv.
- Må kun bruges på et fast underlag, der er vandret, plant og tørt.
- Lad ikke andre børn lege uden opsyn nær liften.
- Må ikke bruges, hvis en del er ødelagt, i stykker eller mangler.
- De fleksible bærehåndtag må ikke efterlades i liften.

OBS!

- Liften er ikke et sikkert transportmiddel i bil og bør ALDRIG bruges sådan. Brug et babyautostol til transport med bil!
- Overensstemmende med de sikkerhedsmæssige krav – Testet i et godkendt laboratorium i henhold til ordre nr. 91-1292 - December 1991 - EN1466:2014.
- Afprøv dette produkt nogle gange, før du tager det i brug.

Vedligeholdelse

Rengøring af liften

- Rens ydersiden af hættten, liften og betrækket med en fugtig klud. Der må ikke bruges skræppe rengøringsmidler.

Vask af det aftagelige for og betræk

- Vask foret og betrækket i hånden i vand med en temperatur på maks. 30° C (se pleje- instruktionerne på mærkaten). Vigtigt: Kom ikke foret eller betrækket i vaskemaskinen eller tørretumbleren!
- De bevægelige dele på liften må ikke smøres.

Aftagning af foret

- Tag for, madras og tæpper af.
- Fjern foret fra under håndtagene og hægt det af.
- Træk D-ringene gennem slidserne.
- For at sætte foret på igen følges ovenstående anvisninger i omvendt rækkefølge.

Miljø

Opbevar alle plasticemballagematerialer utilgængeligt for dit barn for at undgå risikoen for kvælning.

Af hensyn til miljøet beder vi dig indlevere produktet til det rigtige affaldsanlæg, når du ikke bruger det længere, i overensstemmelse med de lokale bestemmelser i loven.

Spørgsmål

Hvis du har spørgsmål, kontakt din Maxi-Cosi forhandler (se www.maxi-cosi.com for kontaktinformation).

Garanti

Vores 24 måneders garanti afspejler vores tillid til den enestående kvalitet af vores design, konstruktion, produktion og produktets ydeevne. Vi bekræfter, at dette produkt er fremstillet i overensstemmelse med de nuværende europæiske sikkerhedskrav og kvalitetskrav, der gælder for dette produkt, og at dette produkt er fri for fejl i materialer og udførelse på tidspunktet for købet. Ifølge de heri nævnte betingelser kan denne garanti påberåbes af forbrugere i landene, hvor dette produkt er blevet solgt af et datterselskab i Dorel-gruppen eller af en autoriseret forhandler eller detailhandler.

Vores 24 måneders garanti dækker alle fabriksfejl i materialer og forarbejdning, når de anvendes under normale forhold og i overensstemmelse med vores brugsanvisning for en periode på 24 måneder fra datoen for det oprindelige detailkøb af den første slutbrugerkøber. For at anmode om reparation eller reservedele under garantien for defekter i materialer og forarbejdning, skal du fremlægge købsbeviset, der er udstedt inden for de 24 måneder forud for anmodningen om servicering.

Vores 24 måneders garanti dækker ikke skader forårsaget af normal slitage, skader forårsaget af ulykker, misbrug, uagtsomhed, brand, væskekontakt eller anden ekstern grund, skade som konsekvens af ikke at overholde brugsanvisningen, skade forårsaget af service fra enhver, der ikke er autoriseret af os, eller hvis produktet er blevet stjålet, eller hvis nogen mærkning eller identifikationsnummer er blevet fjernet eller ændret. Eksempler på

normal slitage omfatter hjul og stofslitage forårsaget af regelmæssig brug og den naturlige nedbrydning af farver og materialer i løbet af længere tid og brug.

Hvad skal man gøre i tilfælde af fejl:

Hvis der opstår problemer eller fejl, skal du først og fremmest kontakte den autoriserede forhandler eller den af os anerkendte detailhandler. Vores 24 måneders garanti anerkendes af dem⁽¹⁾. Du skal fremlægge købsbeviset, der er udstedt inden for de 24 måneder forud for anmodningen om servicering. Det er lettest, hvis du får din serviceanmodning forhåndsgodkendt af os.

Hvis du fremsender et gyldigt krav under denne garanti, kan vi anmode dig om, at du returnerer dit produkt til den autoriserede forhandler eller den af os anerkendte detailhandler, eller at du sender produktet til os i henhold til vore instruktioner. I princippet betaler vi for forsendelse og for returfragten, hvis alle instruktioner er fulgt.

Skader og/eller defekter, der hverken er dækket af vores garanti eller af forbrugers juridiske rettigheder og/eller skader og/eller defekter med hensyn til produkter, der ikke er omfattet af vores garanti, kan behandles for et rimeligt gebyr.

Forbrugers rettigheder:

En forbruger har juridiske rettigheder ifølge gældende forbrugerlovgivning, hvilket kan variere fra land til land. Forbrugers rettigheder under gældende national lovgivning påvirkes ikke af denne garanti.

Livstids garanti:

Under de vilkår og betingelser, der er beskrevet på vores hjemmeside www.maxi-cosi.com/lifetimewarranty tilbyder vi en frivillig producent livstids garanti til første gangs brugere. For at benytte sig af denne livstids garanti, skal du registrere dig på vores hjemmeside.

Denne garanti er udstedt af Dorel Netherlands. Vi er registreret i Holland under firmanummer 17060920. Vor handelsadresse er Korendijk 5, 5704 RD Helmond, Holland, og vor postadresse er P.O.Box 6071, 5700 ET Helmond, Holland.

Navne og adresser på andre datterselskaber i Dorel-gruppen kan findes på den sidste side i denne vejledning og på vor hjemmeside for det pågældende produkt.

⁽¹⁾ Produkter købt fra detailhandlere eller forhandlere, der fjerner eller ændrer etiketter eller identifikationsnumre, betragtes som uautoriserede. Der ydes ingen garanti for disse produkter, da ægtheden af disse produkter ikke kan fastslås.

Viktigt

Spara dessa anvisningar för framtida bruk.

Säkerhet

Allmänna anvisningar

- Inga ändringar får göras på produkten. Om du har klagomål eller problem, kontakta leverantören eller importören.
- Använd endast originaltillbehör och -delar som godkänts av tillverkaren.
- Handtagen och botten av babyliften ska inspekteras regelbundet för att upptäcka tecken på skador och slitage.
- Ta inte bort logotyperna på klädseln för att förhindra skador på tyget. Såvida du inte fått andra anvisningar av läkare, placera alltid barnet på rygg när det sover och se till att det inte är klätt för varmt. Använd inte sängkläder som är för mjuka eller medför dålig cirkulation (kuddar, spjälkskydd, täcken, etc.) på grund av kvävningensrisken. När du lägger barnet, se till att det ligger med fötterna mot fotänden på babylift. Använd en filt eller en matchande åkpåse.
- Barnet kan spännas fast säkert i babylift med en säkerhetssele. D-ringarna på madrassens båda sidor kan användas i detta syfte. Se till att selen uppfyller följande standard: BS 6684.

- Inuti liften får barnets huvud aldrig placeras lägre än barnets kropp.
- Placera ingen ytterligare madrass ovanpå den madrass som tillhandahålls eller rekommenderas av tillverkaren.

VARNING

- Vidta försiktighet och var medveten om riskerna med öppen eld och andra källor av stark värme, såsom elektriska värmekällor, gasbrännare etc. i närheten av babyliften.
- Innan du bär eller lyfter liften, se till att handtagen är i ett korrekt läge.
- Använd inte regnskyddet vid soligt väder. Det kan bli överdrivet varmt för barnet.
- Håll allt förpackningsmaterial av plast utom räckhåll för barn för att förhindra risk för kvävning.
- Denna produkt är endast lämplig för barn som inte kan sitta utan stöd.
- Använd endast på släta, plana, fasta och torra ytor.
- Låt inte andra barn leka med eller nära liften.
- Använd inte liften om delar är trasiga eller saknas.
- Lämna inte böjbara bärhandtag inuti liften.

OBS!

- Babylift är inte ett säkert transport- medel i bil och ska ALDRIG användas som sådant. Använd ett babyskydd för biltransport!
- Uppfyller följande säkerhetskrav - Har testats i ett godkänt laboratorium i enlighet med ordernr. 91-1292 - december 1991 - EN1466:2014.
- Testa produkten ett par gånger innan du börjar använda den.

Underhåll

Rengöra babylift

- Rengör utsidan av suffletten, babyliften och klädseln med en fuktigt trasa. Använd inte starka rengöringsmedel.

Tvätta det löstagbara fodret och klädseln

- Tvätta fodret och klädseln för hand i vatten på högst 30° C (se skötselanvisningarna på etiketten). Viktigt: Lägg inte foder eller klädsel i tvättmaskinen eller torktumlaren!
- Smörj inte de rörliga delarna på babylift.

Avlägsna fodret

- Avlägsna klädseln, madrassen och eventuella filter.
- Avlägsna fodret från under handtagen och koppla loss.
- Drag D-ringarna genom öppningarna.
- För att sätta tillbaka fodret, utför ovanstående anvisningar i omvänd ordning.

Miljö

Håll allt förpackningsmaterial av plast utom räckhåll för barnet för att undvika risk för kvävning.

Av miljöskäl ber vi dig att kassera produkten på lämplig återvinningsstation i enlighet med gällande lagstiftning, när du slutat använda den.

Frågor

Om du har frågor, kontakta din lokala Maxi-Cosi återförsäljare (se www.maxi-cosi.com för kontaktinformation).

Garanti

Vår 24 månaders garanti speglar vårt förtroende för den suveräna kvaliteten på vår design, teknik, produktion och produktprestanda. Vi garanterar att denna produkt har tillverkats i enlighet med aktuella europeiska säkerhetsnormer och kvalitetskrav som gäller för denna produkt, samt att produkten är fri från fel i material och utförande vid tidpunkten för köpet. Under de omständigheter som nämns här kan denna garanti åberopas av konsumenterna i de länder där denna produkt har sålts av ett dotterbolag till Dorel-koncernen eller av en auktoriserad återförsäljare eller handlare.

Vår 24 månaders garanti täcker eventuella tillverkningsfel i material och utförande vid användning under normala förhållanden och i enlighet med vår bruksanvisning under en period på 24 månader, från datumet för det ursprungliga inköpet av den första slutkunden. För att begära reparation eller reservdelar inom garantitiden för fel i material och utförande måste du presentera inköpsbevis för köpet, vilket ska ha skett inom de 24 månader som föregår begäran om service.

Vår 24 månaders garanti täcker inte skador som orsakats av normalt slitage, olyckor, felaktig användning, vårdslöshet, brand, kontakt med vätskor eller andra yttre faktorer, som en följd av underlåtenhet att följa bruksanvisningen, skador till följd av användning tillsammans med en annan produkt, skador till följd av att service utförts av personer som inte är auktoriserade av oss, om produkten blir stulen eller om någon etikett eller något identifikationsnummer

har avlägsnats från produkten eller ändrats. Exempel på normalt slitage innefattar hjul och tyg som slits genom regelbunden användning samt naturlig blekning och slitage av färger och material på grund av normal förslitning av produkten.

Detta ska du göra i händelse av fel:

Om problem eller skador uppstår är det bästa alternativet för snabb service att besöka närmaste av oss auktoriserade återförsäljare eller handlare. Vår 24 månaders garanti erkänns av dem⁽¹⁾. Du måste visa upp bevis på inköp, där inköpet ska ha skett inom de 24 månader som föregår begäran om service. Det är enklast om du får din begäran om service godkänd i förväg av oss. Om du skickar in en giltig reklamation enligt denna garanti kan vi begära att du återlämnar produkten till den av oss auktoriserade återförsäljaren eller handlaren eller att du skickar produkten till oss enligt våra anvisningar. Vi betalar för transport och returfrakt om alla anvisningar följs. Skador och/eller defekter som varken omfattas av vår garanti eller av konsumentens lagliga rättigheter och/eller skador och/eller defekter på produkter som inte omfattas av vår garanti kan hanteras till en rimlig avgift.

Konsumentens rättigheter:

Konsumenten har lagliga rättigheter enligt tillämplig konsumentlagstiftning, som kan variera från land till land. Konsumentens rättigheter enligt tillämplig nationell lagstiftning rättigheter påverkas inte av denna garanti.

Livstids Garanti:

Enligt villkoren som publiceras på vår hemsida www.maxi-cosi.com/lifetimewarranty erbjuder vi frivilligt tillverkarens livstidsgaranti till den första användaren. För att göra anspråk på denna livstidsgaranti måste du registrera dig på vår hemsida.

Denna garanti ges av Dorel Nederländerna. Vi är registrerade i Nederländerna under företagsnummer 17060920. Vår företagsadress är Korendijk 5, 5704 RD Helmond, Nederländerna, och vår postadress är P.O. Box 6071, 5700 ET Helmond, Nederländerna.

Du hittar namn och adressuppgifter på andra dotterbolag i Dorel-koncernen på den sista sidan i denna bruksanvisning och på vår hemsida för det berörda varumärket.

(1) Produkter som köps från återförsäljare eller handlare som tar bort eller byter etiketter eller identifikationsnummer anses otillåtna. Produkter som köps från obehöriga återförsäljare anses också otillåtna. Ingen garanti gäller för sådana produkter eftersom produkternas äkthet inte kan fastställas.

Viktig

Ta vare på disse anvisningene for å kunne henvise til dem senere.

Sikkerhet

Generelle instruksjoner

- Det må ikke gjøres noen endringer på produktet. Hvis du skulle ha klager eller problemer, vennligst henvend deg til leverandøren eller importøren.
- Bruk kun originalt tilbehør og originale deler som er godkjent av produsenten.
- Håndtakene og bunnen av bæresetet bør kontrolleres regelmessig for tegn på skade og slitasje.
- For å unngå skade på stoffet, fjern ikke logoene fra trekket. Med mindre legen har sagt noe annet, legg alltid babyen på ryggen når det skal sove og pass på at barnet ikke er for varmt kledd. Bruk ikke sengetøy som er for mykt eller har dårlig luftsirkulasjon (puter, støtdempere, dyner osv.) på grunn av risikoen for kvelning. Når du rer opp sengen, pass på at barnet ligger med føttene mot fotenden på bærebagen. Bruk et teppe eller en matchende sovepose for baby.
- Barnet ditt kan spennes fast trygt i bærebagen med en sikkerhetssele. D-ringene på hver side av madrassen er velegnet til dette formålet. Forsikre deg om at selene er i overensstemmelse med følgende standard: BS 6684.

- Hodet til barnet i bærebagen må aldri være lavere enn barnets kropp.
- Ikke legg en annen madrass oppå madrassen som er levert eller anbefalt av produsentene.

ADVARSEL

- Vær oppmerksom på faren for åpen ild og annen kilde til sterk varme, for eksempel elektriske varmeovner, gasskaminer, osv., i umiddelbar nærhet av bæresetet.
- Før du bærer eller løfter, sørg for at håndtaket er i riktig posisjon for bruk.
- Ikke bruk regntrekket i solfylt vær, på grunn av voldsom varme.
- For å unngå faren for kvelning, hold alle plastposer og emballasjer utenfor rekkevidden for babyer og små barn.
- Dette produktet er kun egnet for barn som ikke kan sitte uten hjelp.
- Bruk kun på et fast, horisontalplanet og tørt underlag.
- Ikke la andre barn leke uten tilsyn i nærheten av bærebagen.
- Skal ikke brukes hvis noen del av bærebagen er ødelagt eller opprevet, eller har mangler.
- Ikke la fleksible bærehåndtak ligge inne i bærebagen.

FORSIKTIG

- Bærebagen er ikke noe trygt transportmiddel i bil og må ALDRIG brukes til det. Bruk et bilsete for spedbarn for transport i bil!
- Oppfyller sikkerhetskravene - Testet i et godkjent laboratorium i samsvar med ordrenr. 91-1292 - Desember 1991 - EN1466:2014.
- Prøv dette produktet gjentatte ganger før du tar det i bruk.

Vedlikehold

Rengjøre bærebagen

- Rengjør utsiden av kalesjen, bærebagen og trekket med en fuktig klut. Bruk ikke skarpe rengjøringsmidler.

Vaske det avtakbare føret og trekket

- Vask føret og trekket for hånden i vann med en maksimumstemperatur på 30° C (se vaskeanvisningene på etiketten).
Viktig: Ikke legg føret eller trekket i en vaskemaskin eller tørketrommel!
- Du må ikke smøre de bevegelige delene på en bærebagen.

Fjerne føret

- Fjern trekket, madrassen og eventuelle tepper.
- Løsne føret fra undersiden av håndtakene og hekk det av.
- Trekk D-ringene gjennom sporene.
- For å sette føret på igjen, følg den samme fremgangsmåten i omvendt rekkefølge.

Miljø

All plastemballasje skal være utenfor barnets rekkevidde for å unngå risikoen for kvelning.

Av miljømessige grunner ber vi deg kvitte deg med dette produktet i egnede avfallsdeponier i overensstemmelse med lokal lovgivning, etter at du har holdt opp å bruke det.

Spørsmål

Hvis du har spørsmål, kontakt din lokale forhandler av Maxi-Cosi (se www.maxi-cosi.com for kontaktinformasjon).

Garantie

Vår 24 måneders garanti gjenspeiler vår tillit til den enestående kvaliteten til produktets design, utvikling, produksjon og ytelse. Vi garanterer at dette produktet ble produsert i henhold til de gjeldene europeiske sikkerhetskrav og kvalitetsstandarder som gjelder dette produktet, og at dette produktet er uten defekter i materialer eller arbeid ved kjøpstidspunktet. Under betingelsene som nevnes her, kan denne garantien påberopes av forbrukere i land der dette produktet har blitt solgt av et datterselskap av Dorel-gruppen, eller av en autorisert forhandler eller detaljist.

Vår 24 måneders garanti dekker alle produksjonsdefekter i materialer og arbeid, når det brukes under normale forhold og i henhold til brukerveiledningen i en periode på 24 måneder fra datoen til det opprinnelige kjøpet til den første sluttbrukeren. For å forespørre reservedeler under garantien for defekter i materialer og arbeid må du ha et kjøpsbevis datert i løpet av de siste 24 månedene før tjenesteforespørselen.

Vår 24 måneders garanti dekker ikke skader forårsaket normal bruk og slitasje, skade forårsaket av ulykker, misbruk, uaktsomhet, brann, kontakt med væsker alle annen ekstern årsak, skade forårsaket av at bruksanvisningen ikke er fulgt, skade forårsaket av bruk sammen med et annet produkt, skade forårsaket av service av noen som ikke er autorisert av oss, eller hvis produktet blir stjålet eller om noen etikett eller identifikasjonsnummer er fjernet fra produktet,

eller har blitt endret. Eksempler på normal bruk og slitasje inkluderer slitasje på hjul og stoff fra regelmessig bruk og naturlig nedbrytning av farger og materialer på grunn av den normale aldringen av produktet.

Hva du skal gjøre i tilfelle defekter:

Hvis det oppstår problemer eller defekter får du raskest behandling ved å kontakte din autoriserte forhandler eller detaljist som er anerkjent av oss. Vår 24-måneders garanti er anerkjent av dem⁽¹⁾. Du må ha et kjøpsbevis datert i løpet av de siste 24 månedene før tjenesteforespørselen. Det er enklest om du får din tjenesteforespørsel forhåndsgodkjent av oss. Hvis du sender inn et gyldig krav under denne garantien, kan vi be om at du returnerer produktet til den autoriserte forhandleren eller detaljisten som er anerkjent av oss, eller at du sender produktet til oss i henhold til våre instruksjoner. Vi vil betale for frakt og returfrakt hvis alle instruksjoner er fulgt. Skader og/eller defekter som ikke dekkes av vår garanti, og heller ikke av kundens juridiske rettigheter og/eller skade og/eller defekter med hensyn til produkter som ikke dekkes av vår garanti, kan behandles til en fornuftig pris.

Lifetime Warranty:

Maxi-Cosi en valgfri Lifetime Warranty fra produsenten under betingelsene og vilkårene som er publisert på nettstedet vårt: www.maxi-cosi.com/lifetimewarranty. Hvis du vil få denne Lifetime Warranty må du registrere deg på nettstedet vårt.

Forbrukerrettigheter:

En kunde har juridiske rettigheter i henhold til gjeldende forbrukerlovgivning, som kan variere fra land til land. Forbrukerrettighetene under gjeldende nasjonal lovgivning påvirkes ikke av denne garantien.

Garantien gis av Dorel Netherlands. Vi er registrert i Nederland med selskapsnummer 17060920. Vår kontoradresse er Korendijk 5, 5704 RD Helmond, Nederland, og vår postadresse er P.O. Box 6071, 5700 ET Helmond, Nederland.

Detaljer med navn og adresser for andre datterselskaper av Dorel-gruppen finner du på den siste siden i denne håndboken og på vårt nettsted for det gjeldende merket.

(1) Produkter kjøpt fra forhandlere som fjerner eller endrer etiketter eller identifikasjonsnumre blir sett på som uautoriserte. Ingen garanti gjelder for disse produktene da vi ikke kan bekrefte at de er originale.

Tärkeää

Säilytä nämä ohjeet tulevaa käyttöä varten.

Turvallisuus

Yleisiä ohjeita

- Tuotteeseen ei saa tehdä muutoksia. Jos sinulla on valittavaa tai ongelmia, ota yhteys jälleenmyyjään tai maahantuojaan.
- Käytä ainoastaan alkuperäisiä lisävarusteita ja valmistajan hyväksymiä varaosia.
- Kantokopan kahvat ja pohja on tarkastettava säännöllisesti vaurioiden ja kulumisen merkkien varalta.
- Älä poista logoja suojuksesta, jotta kangas ei vahingoitu. Paisi jos lääkäri määrää toisin, aseta vauva aina nukkumaan selälleen äläkä pue häntä liian lämpimästi. Älä käytä pehmeitä tai helposti siirtyviä vuodevaatteita (tyynyjä, pehmusteita, tärkeitä jne.), koska lapsi voi tukehtua niihin. Kun peittelet lapsen, varmista, että hän makaa jalat kantokopan jalkopäätä vasten. Käytä peitteenä huopaa tai tuotesarjaan kuuluvaa makuupussia.
- Voit kiinnittää lapsen turvallisesti kantokoppaan turvavaljailla. Käytä tähän tarkoitukseen patjan molemmin puolin sijaitsevia D-renkaita. Varmista, että turvavaljaat ovat seuraavan standardin mukaiset: BS 6684.

- Lapsen pää ei saa koskaan olla kantokopassa lapsen vartaloa alempana.
- Älä lisää toista patjaa mukana toimitetun tai valmistajien suositteleman patjan päälle.

VAROITUS

- Avotulia ja muita voimakkaita lämmönlähteitä, kuten lämpöpatterien tulet, kaasuliekit jne. on varottava kantokopan läheisyydessä.
- Ennen kantamista tai nostamista varmista, että kahva on oikeassa käyttöasennossa.
- Sadesuojusta ei saa käyttää aurinkoisella säällä sen aiheuttaman liiallisen lämmön vuoksi.
- Tukehtumisvaaran välttämiseksi kaikki muovipussit ja -pakkaukset on pidettävä poissa sylivauvojen ja pienten lasten ulottuvilta.
- Tämä tuote sopii vain lapsille, jotka eivät osaa istua ilman tukea.
- Käytä vain tukevalla, vaakasuoralla alustalla ja kuivalla pinnalla.
- Älä anna muiden lasten leikkiä valvomatta kantokopan läheisyydessä.
- Älä käytä, jos jokin osa on rikkoonutun, kulunut/ repeytynyt tai puuttuu.
- Älä jätä joustavia kantokahvoja kantokopan sisään.

HUOMIO

- ÄLÄ KOSKAAN kuljeta lasta autossa kantokopassa, sillä se ei ole turvallista. Kuljeta lasta autossa turvakaukalossa!
- Täyttää turvallisuusvaatimukset – testattu hyväksytyssä laboratoriossa määräyksen nro 91-1292 – joulukuun 1991 – EN1466:2014 mukaisesti.
- Testaa tuote useaan kertaan ennen kuin käytät sitä.

Kunnossapito

Kantokopan puhdistus

- Puhdista kuomon ulkopinta, kantokoppa ja suojapeite kostealla liinalla. Älä käytä voimakkaita puhdistusaineita.

Irrottettavan vuorin ja suojapeitteen pesu

- Pese vuori ja suojapeite käsin vedessä, jonka lämpötila on korkeintaan 30 °C (katso etiketissä olevat hoito-ohjeet). Tärkeää: Älä pese vuoria tai suojapeitettä pesukoneessa tai kuivaa kuivausrummussa!
- Älä voitele kantokopan liikkuvia osia.

Vuorin irrottaminen

- Poista suojapeite, patja ja peitot.
- Poista vuori kantokahvojen alta ja avaa kiinnikkeet.
- Vedä D-renkaat lovien läpi.
- Kun haluat kiinnittää vuorin takaisin, noudata edellä annettuja ohjeita vastakkaisessa järjestyksessä.



FI

Ympäristö

Pidä kaikki muoviset pakkausmateriaalit pois lasten ulottuvilta, koska lapset voivat tukehtua niihin.

Ympäristön säästämiseksi pyydämme sinua hävittämään tuotteen paikallista lainsäädäntöä noudattaen, kun et käytä sitä enää.

Kysyttävää

Jos sinulla on kysyttävää, ota yhteys Maxi-Cosin paikalliseen jälleenmyyjään (yhteystiedot löytyvät sivustolta www.maxi-cosi.com).

Takuu

24 kuukauden takuumme on osoitus luottamuksestamme suunnittelumme ensiluokkaiseen laatuun, valmistukseen, tuotantoon ja tuotteen toimivuuteen. Takaamme, että tämä tuote on valmistettu voimassa olevien, tätä tuotetta koskevien eurooppalaisten turvallisuusvaatimusten ja laatustandardien mukaisesti, ja että tuotteessa ei ole ostohetkellä materiaali- tai valmistusvirheitä. Tässä mainittujen ehtojen mukaisesti kuluttajat voivat vedota takuuseen maissa, joissa tätä tuotetta on myyty Dorel-yritysryhmän tytäryhtiön, valtuutetun myyjän tai jälleenmyyjän toimesta.

Myöntämämme 24 kuukauden takuu kattaa kaikki materiaali ja valmistusvirheet, olettaen että tuotetta on käytetty normaaliolosuhteissa ja toimittamamme käyttöohjeen mukaisesti. Takuu on voimassa 24 kuukauden ajan ostopäivämäärästä lukien. Jotta voit saada takuun alaisia korjaus- tai varaosapalveluita tuotteen mahdollisten materiaali- tai valmistusvirheiden vuoksi, sinun on esitettävä ostosite, joka on päivätty huoltopyyntöä edeltävien 24 kuukauden aikana.

Myöntämämme 24 kuukauden takuu ei korvaa normaalista kulumisesta, onnettomuudesta, väärinkäytöstä, huollon puutteesta, huolimattomuudesta, tulipalosta, nestekontaktista tai muista ulkoisista syistä aiheutuneita virheitä. Takuu ei myöskään kata käyttöohjeiden noudattamatta jättämisestä aiheutuneita virheitä, toisen tuotteen käytöstä aiheutuneita virheitä, tuotteen luvottomasta käytöstä toisen henkilön taholta aiheutuneita virheitä, tuotteen varastamisesta

aiheutuneita virheitä, tuote-etiketin tai tuotteen tunnistamisnumeron poistosta aiheutuneita tai tuotteen muuttamisesta aiheutuneita vaurioita. Esimerkkejä normaalista kulumisesta ovat säännöllisen käytön aiheuttamat kulumat pyörissä ja tekstiileissä ja värien ja materiaalien luonnollinen haalistuminen tuotteen normaalin vanhenemisen vuoksi.

Mitä tehdä, jos vikoja ilmenee:

Jos ongelmia tai vikoja ilmenee, pyydämme Teitä kääntymään valtuutetun jälleenmyyjän puoleen. He hyväksyvät antamamme 24 kuukauden takuun⁽¹⁾. Sinun on esitettävä ostosite, joka on päivätty huoltopyyntöä edeltävien 24 kuukauden ajalle. Helpoimmin huoltopyyntöni voi esittää esihyväksyttämällä sen meillä. Jos esität tämän takuun kattaman kelvollisen korvausvaatimuksen, voimme pyytää sinua palauttamaan tuotteen valtuutetulle myyjälle ja hyväksymällemme jälleenmyyjälle tai lähettämään tuotteen meille antamiemme ohjeiden mukaisesti. Maksamme lähetys- ja palautuskustannukset, mikäli kaikkia sääntöjä noudatetaan. Vauriot ja/tai viat, jotka eivät ole takuun alaisia voidaan korjata kohtuullista maksua vastaan.

Kuluttajan oikeudet:

Kuluttajalla on kuluttajasuojalain määritteidyt oikeudet, jotka voivat vaihdella maakohtaisesti. Tämä takuu ei vaikuta kansallisen lainsäädännön alaisiin kuluttajan oikeuksiin.



FI

Elinikäinen Takuu:

Kotisivuillamme osoitteessa www.maxi-cosi.com/lifetimewarranty ilmoitettujen ehtojen edellytyksellä, myöntää valmistaja tuotteelle elinikäinen takuu, joka on voimassa ensimmäisen omistajan osalta. Aktivoidaksesi takuun tulee sinun rekisteröityä kotisivuillamme.

Takuu on Dorel Netherlandsin asettama. Olemme rekisteröityneet Alankomaissa yhtiönumerolla 17060920. Liikeosoitteemme on Korendijk 5, 5704 RD Helmond, The Netherlands ja postiosoitteemme P.O. Bos 6071 ET Helmond, The Netherlands.

Dorel-yritysryhmän muiden tytäryhtiöiden nimi- ja osoitetiedot on annettu tämän käyttöohjeen viimeisellä sivulla ja nettisivustollamme kyseisen tuotemerkin kohdalla.

(1) Sellaisia jälleenmyyjäiä, jotka poistavat tai muuttavat tarroja tai tunnistenumeroita, ei katsota valtuutetuiksi myyjiksi. Takuu ei koske näitä tuotteita, koska tuotteiden aitoutta ei voida varmistaa.

Važno

Sačuvajte ove upute za buduću uporabu.

Sigurnost

Opće upute

- Nije dopušteno mijenjati proizvod ni na koji način. Ako imate bilo kakvih problema ili pritužbi, obratite se prodavaču ili uvozniku.
- Koristite samo originalnu dodatnu opremu i dijelove koje je odobrio proizvođač.
- Ručke i donji dio košare treba redovito pregledati kako bi se utvrdilo postoje li znakovi oštećenja i habanja.
- Ne uklanjajte logotipe s navlake da ne biste oštetili tkaninu. Osim ako vam liječnik ne preporuča drukčije, uvijek postavite dijete na leđa kada spava te pripazite da ga pretoplo ne odjenete. Ne koristite meku posteljenu ili posteljenu koja smanjuje kruženje zraka (jastuke, ogradice, poplune, itd.) zbog rizika od gušenja. Kada spremate krevet, provjerite leži li vaše dijete sa stopalima okrenutima prema donjem dijelu košare carrycot. Koristite deku ili odgovarajuću dječju vreću za spavanje.
- Dijete možete sigurno učvrstiti u košaru carrycot pomoću sigurnosnog pojasa. U tu svrhu možete koristiti D-prstene s obje strane madraca. Provjerite odgovara li sustav veza sljedećem standardu: BS 6684.

- Glava djeteta u košari ne smije biti postavljena niže od djetetova tijela.
- Nemojte postavljati dodatni madrac na isporučeni madrac ili madrac koji preporučuju proizvođači.

UPOZORENJE

- Budite svjesni rizika od otvorenog plamena i drugog izvora jake topline, kao što su požari izazvani električnim pećima, plinski požari itd. u blizini košare.
- Prije nošenja ili podizanja, provjerite je li ručka u ispravnom položaju za upotrebu.
- Ne upotrebljavajte navlaku za kišu kad je sunčano zbog prekomjerne topline.
- Da biste izbjegli rizik od gušenja, čuvajte sve plastične vrećice i ambalažu dalje od dohvata beba i djece.
- Ovaj proizvod namijenjen je isključivo za djecu koja ne mogu samostalno sjediti.
- Koristite samo na čvrstoj, vodoravnoj i ravnoj površini.
- Nemojte dopustiti drugoj djeci da se bez nadzora igraju u blizini košare.
- Nemojte koristiti košaru ako je bilo koji njezin dio slomljen, odlomljen ili ako nedostaju dijelovi.
- Nemojte ostavljati savitljive ručke za prenošenje u košari.

PAŽNJA

- Košara carrycot nije sigurno sredstvo transporta automobilom te je NIKADA ne biste trebali koristiti u tu svrhu. U tu svrhu koristite autosjedralicu za djecu!
- U skladu je sa sigurnosnim odredbama - Ispitano u odobrenom laboratoriju u skladu s odredbom br. 91-1292 - prosinac 1991. - EN1466:2014.
- Iskušajte proizvod više puta prije upotrebe.

Održavanje

Čišćenje košare carrycot

- Očistite vanjsku stranu kupole, košaru i navlaku pomoću vlažne krpe. Ne koristite jaka sredstva za čišćenje.

Pranje izmjenjive podstave i navlake

- Podstavu i navlaku operite ručno na maksimalnoj temperaturi od 30° C (pogledajte upute o održavanju na naljepnici). Važno: Ne stavljajte podstavu ili navlaku u stroj za pranje ili sušenje rublja!
- Ne podmazujte pokretne dijelove košare carrycot.

Uklanjanje podstave

- Uklonite navlaku, madrac i deke.
- Uklonite navlaku ispod ručica i skinite je s njih.
- Povucite D-prstene kroz utore.
- Da biste ponovo stavili navlaku, izvršite gore navedeni postupak obrnutim redoslijedom.

Okoliš

Plastični materijal pakiranja držite dalje od dohvata djece da biste izbjegli rizik od gušenja.

Kada prestanete koristiti ovaj proizvod, iz ekoloških ga razloga odložite na prikladno mjesto za odlaganje otpada u skladu s lokalnim propisima.

Pitanja

Ako imate pitanja, obratite se lokalnom prodavaču proizvoda (podatke za kontakt potražite na adresi www.maxi-cosi.com).

Jamstvo

Naše 24-mjesečno jamstvo odraz je našeg povjerenja u besprijekornu kvalitetu dizajna, idejnih rješenja, izvedbe i učinkovitosti naših proizvoda. Jamčimo da je ovaj proizvod proizveden u skladu s važećim europskim sigurnosnim zahtjevima i standardima kakvoće koji su primjenjivi na ovaj proizvod te da materijal od kojeg je sačinjen, kao i njegova izradba, nemaju nedostataka u trenutku kupnje. Prema ovdje spomenutim uvjetima, ovo jamstvo može biti aktivirano od strane potrošača u zemljama u kojima im je proizvod prodan od strane podružnice Dorel grupacije ili od strane ovlaštenog distributera ili trgovca.

Naše 24-mjesečno jamstvo pokriva greške proizvodnje u materijalu i izradbi ako se proizvod koristio pri uobičajenim uvjetima u skladu s uputama za uporabu kroz razdoblje od 24 mjeseca od datuma kupnje prvog krajnjeg korisnika. Kako biste poslali zahtjev za popravak ili zamjenske dijelove za vrijeme trajanja jamstvenog razdoblja, morate predočiti dokaz o kupnji unutar prethodna 24 mjeseca.

Naše 24-mjesečno jamstvo ne pokriva oštećenja nastala uobičajenim habanjem, nezgodama, zlouporabom, nemarom, oštećenja uslijed požara, kontakta s tekućinama ili zbog drugih vanjskih utjecaja, ili nepoštivanjem uputa za uporabu, oštećenja nastala uporabom u kombinaciji s drugim proizvodom, oštećenja nastala uslijed servisiranja od strane neovlaštenih osoba, ili ako je proizvod ukraden ili ako je s proizvoda uklonjena ili izmijenjena etiketa ili bilo koji identifikacijski broj. Primjeri uobičajenog habanja i trošenja uključuju kotače

i tkaninu istrošenu redovitom uporabom, kao i prirodnu razgradnju boje i materijala koja nastaje normalnim starenjem proizvoda.

Kako postupiti u slučaju oštećenja:

Ako se pojavi problem ili oštećenje, najbolji i najbrži način je posjetiti vašeg ovlaštenog prodavača ili vašeg ovlaštenog distributera. Oni će prihvatiti naše 24-mjesečno jamstvo⁽¹⁾. No, morate predočiti dokaz o kupnji s datumom koji nije stariji od 24 mjeseca do trenutka upućivanja zahtjeva za primjenu jamstva. Najlakši je način da vaš zahtjev bude prethodno odobren s naše strane. Ako je Vaš zahtjev osnovan prema ovom jamstvu, možemo od Vas zahtijevati da vratite proizvod ovlaštenom distributeru ili prodavaču koji je priznat s naše strane ili da proizvod pošaljete u skladu s našim uputama. Podmirit ćemo troškove isporuke te poštarinu za povrat robe ako slijedite sve naše upute. Šteta i/ili kvarovi koje ne pokrivaju naše jamstvo ili zakonska prava potrošača i/ili šteta i/ili kvarovi u svezi proizvoda na koje se ne odnosi naše jamstvo mogu se podmiriti u određenom razumnom iznosu.

Prava potrošača:

Potrošač ima prava prema važećim zakonima o potrošačima koji mogu varirati ovisno o državi. Ovo jamstvo ne utječe na prava potrošača prema nacionalnom zakonodavstvu.

Doživotno Jamstvo:

Pod uvjetima objavljenim na našoj web stranici www.maxi-cosi.com/lifetimewarranty dobrovoljno nudimo doživotno jamstvo proizvođača prvim korisnicima. Kako biste mogli koristiti ovo doživotno jamstvo, potrebno je da se registrirate na našoj web stranici.

Ovo jamstvo daje Dorel Netherlands. Mi smo registrirani u Nizozemskoj pod brojem tvrtke 17060920. Naša poslovna adresa je Korendijk 5, 5704 RD Helmond, Nizozemska a naša poštanska adresa je T.P.O. Box 6071, 5700 ET Helmond, Nizozemska.

Imena i podaci o adresama drugih podružnica Dorel grupacije nalaze se na zadnjoj stranici ovog priručnika te na našim internetskim stranicama za dotični brend.

(1) Proizvodi kupljeni od prodavača ili distributera koji su s proizvoda skinuli ili promijenili etikete ili identifikacijske brojeve se smatraju neovlaštenima. Proizvodi kupljeni od neovlaštenih prodavača smatraju se također neovlaštenima. Za takve proizvode jamstvo ne vrijedi jer se originalnost tih proizvoda ne može potvrditi

Dôležité

upozornenie uschovajte pre ďalšie použitie.

Bezpečnosť

Všeobecné pokyny ku carrycot

- Produkt sa nesmie nijako upravovať. Ak máte akékoľvek sťažnosti alebo problémy, obráťte sa na dodávateľa alebo dovozcu.
- Používajte len originálne príslušenstvo a časti, ktoré sú schválené výrobcom.
- Pravidelne kontrolujte či nedošlo k poškodeniu a opotrebovaniu rúkoviek a spodnej časti tašky na prenášania dieťaťa.
- Z poľahu neodstraňujte logá, aby ste predišli poškodeniu textílie. Ak vám doktor nenariadi inak, spiacie dieťa vždy položte na chrbát a kontrolujte, či nie je príliš teplo oblečené. Nepoužívajte nepriedušnú posteľnú súpravu (vankúše, obloženie posteliek, periny atď.), pretože hrozí riziko udusenía. Pri uložení dieťaťa sa presvedčte, či nohy dieťaťa smerujú k tej strane carrycot, ktorá je určená na nohy. Použite deku alebo vhodný spací vak pre deti.
- Dieťa môžete v carrycot bezpečne zaistiť pomocou bezpečnostného popruhu. Na tento účel možno použiť krúžky na uchytienie v tvare písmena D na oboch stranách matracu. Uistite sa, že popruh spĺňa nasledujúcu normu: BS 6684.

- Hlava dieťaťa v prenosnej taške nesmie byť nikdy nižšie ako telo.
- Na matrac poskytnutú či odporúčanú výrobcom nepridávajte ďalšie matrac.

VÝSTRAHA

- Buďte si vedomí rizika otvoreného ohňa a iných zdrojov silného tepla, ako je napríklad elektrické a plynové vykurovanie v blízkom okolí tašky na prenášania dieťaťa.
- Pred prenášaním a zdvíhaním sa uistite, či je páčka v správnej polohe pre danú činnosť.
- Nepoužívajte pláštenku za slnečného počasia, pretože priestor pod pláštenkou sa môže nadmerne zahriať.
- Aby sa zabránilo riziku zadusenía, uchovávajte všetky igelitové sáčky a obaly mimo dosahu dojčiat a malých detí.
- Tento výrobok je vhodný iba pre dieťa, ktoré sa nevie samo posadiť.
- Používajte len na pevnom, vodorovnom a suchom povrchu.
- Nedovoľte iným deťom, aby sa hrali bez dozoru v blízkosti prenosnej tašky.
- Nepoužívajte, ak niektorá časť je zlomená, roztrhnutá alebo ak chýba.
- Nenechávajte ohybná držiadlá na prenášanie vnútri prenosnej tašky.

UPOZORNENIE

- Carrycot nie je bezpečným prostriedkom na prepravu dieťaťa v aute a NIKDY by ste ju nemali týmto spôsobom používať. Pri preprave dieťaťa v aute používajte detskú autosedačku!
- Splňa požiadavky na bezpečnosť – Testované v schválenom laboratóriu v súlade s normou č. 91-1292 – december 1991 – EN1466:2014.
- Pred použitím produkt opakovanne vyskúšajte.

Pokyny na údržbu Carrycot

Čistenie carrycot

- Vonkajšiu časť striešky, lôžka a prikrývku čistite pomocou vlhkej handričky. Nepoužívajte agresívne čistiace prostriedky.

Pranie odnímateľnej podšívky a prikrývky

- Podšívku a prikrývku perte ručne pri maximálnej teplote 30 °C (pozrite si pokyny týkajúce sa starostlivosti uvedené na štítku). Dôležité: Podšívku a prikrývku nedávajte do práčky ani sušičky na bielizeň!
- Nemažte pohyblivé časti carrycot.

Vybratie podšívky

- Odstráňte kryt a vyberte matrac a všetky deky.
- Spod rúkoviek vyberte podšívku a odpnite ju.
- Krúžky na uchytienie v tvare písmena D pretiahnite cez otvory.
- Ak chcete podšívku pripevniť späť, vykonajte kroky uvedené vyššie v opačnom poradí.

Životné prostredie

Všetky umelohmotné obalové materiály uchovávajúce mimo dosahu dieťaťa, aby sa predišlo nebezpečenstvu zaduseniu.

Z dôvodov ochrany životného prostredia vás žiadame, aby ste výrobok zlikvidovali vo vhodných odpadových zariadeniach v súlade s miestnymi predpismi, keď ho prestanete používať.

Otázky?

Ak máte nejaké otázky, spojte sa s miestnym predajcom značky (kontaktné údaje na stránke www.maxi-cosi.com).

Záruka

Naša 24 mesačná záruka je prejavom nášho presvedčenia o najvyššej kvalite nášho dizajnu, inžinierstva, výroby a výkonu produktu. Ručíme za to, že tento produkt bol vyrobený v súlade so súčasnými Európskymi požiadavkami na bezpečnosť a štandardami kvality, ktoré sa vzťahujú na tento produkt a že v čase kúpy tento produkt neobsahuje chyby v materiáloch a v prevedení. Za podmienok uvedených v tomto dokumente sa spotrebiteľia môžu dovoliavať tejto záruky v krajinách, kde bol tento výrobok predávaný dcérskou spoločnosťou skupiny Dorel, autorizovaným dilerom alebo predajcom. Naša 24 mesačná záruka pokrýva akékoľvek výrobné chyby v materiáloch a v prevedení, ak sa produkt používa pri normálnych podmienkach a v súlade s našim návodom na používanie po dobu 24 mesiacov od dátumu pôvodného maloobchodného nákupu prvým koncovým zákazníkom. Pri žiadosti o opravy alebo náhrady súčastok na základe záruky pri chybách v materiáloch a v prevedení musíte mať doklad o kúpe vykonanej v rámci 24 mesiacov pred žiadosťou o opravu.

Naša 24 mesačná záruka sa nevzťahuje na chyby spôsobené bežným opotrebením, škody spôsobené nehodami, zneužitím, nedbalosťou, požiarom, kontaktom s kvapalinou či inými vonkajšími príčinami, škody, ktoré sú dôsledkom nedodržania užívateľskej príručky, poškodenia spôsobené použitím s iným produktom, škody spôsobené opravami, ktoré nepovoľujeme, alebo v prípade, že je výrobok odcudzený alebo ak bolo odstránené, alebo zmenené označenie alebo identifikačné číslo z výrobku.

Príklady bežného opotrebenia sú kolesá a textilie opotrebované pri pravidelnom používaní a prirodzené členenie farieb a materiálov, z dôvodu normálneho starnutia výrobku.

Čo robiť v prípade chýb:

Ak nastanú problémy alebo chyby, vašou najlepšou voľbou je autorizovaný diler alebo nami uznaný predajca. Našu 24 mesačnú záruku vám uznajú⁽¹⁾. Musíte mať doklad o kúpe vykonanej v rámci 24 mesiacov pred žiadosťou o opravu. Ak podáte platnú reklamáciu v rámci tejto záruky, môžeme požiadať, aby ste vrátili váš výrobok autorizovanému predajcovi alebo nami uznanému predajcovi, alebo aby ste nám výrobok zaslali v súlade s našimi pokynmi. Ak dodržíte všetky inštrukcie zaplatíme za prepravu a spätočnú dopravu. Poškodenia a/alebo chyby, na ktoré sa nevzťahuje naša záruka ani zákonné práva spotrebiteľ'a a/alebo poškodenia a/alebo chyby, pokiaľ ide o výrobky, ktoré nie sú zahrnuté v našej záruke, môžu byť riešené za primeraný poplatok.

Life Time Warranty:

Spoločnosť Maxi-Cosi poskytuje novým používateľom jej produktov dobrovoľnú záruku výrobcu Life Time Warranty za podmienok, ktoré sú uverejnené na našej webovej stránke www.maxi-cosi.com/lifetimewarranty. Ak si chcete uplatniť nárok na túto záruku Life Time Warranty, musíte sa najskôr zaregistrovať na našej webovej stránke.

Práva spotrebiteľ'a:

Spotrebiteľ' má zákonné právo v súlade s platnými právnymi predpismi pre spotrebiteľ'ov, ktoré sa môže líšiť od krajiny ku krajine. Právo spotrebiteľ'a podľa platných vnútroštátnych právnych predpisov nie je ovplyvnené touto zárukou.

Táto záruka je poskytovaná firmou Dorel Netherlands. Sme registrovaný v Holandsku pod číslom spoločnosti 17060920. Naša obchodná adresa je Korendijk 5, 5704 RD Helmond, Holandsko, a naša poštová adresa je PO Box 6071, 5700 ET Helmond, Holandsko.

Mená a adresy ďalších dcérskejších spoločností skupiny Dorel nájdete na poslednej strane tohto návodu a na našich webových stránkach pre danú značku.

(1) Produkty zakúpené od predajcov alebo obchodných zástupcov, ktorí odstránia alebo zmenia značenia alebo identifikačné čísla, sa považujú za neoprávnené. Na tieto produkty sa záruka nevzťahuje, keďže sa pravosť týchto produktov nedá overiť.

Fontos!

Őrizze meg az alábbi útmutatót jövőbeli hivatkozás céljából.

Biztonság

Általános utasítások

- A terméket nem lehet módosítani. Ha bármilyen panasa vagy problémája adódna, kérjük, forduljon a kereskedőhöz vagy importőrhez.
- Csak a gyártó által jóváhagyott, eredeti alkatrészeket és tartozékokat használja.
- A hordozó alját és fogantyúját rendszeresen ellenőrizni kell sérülésre és kopásra.
- Ne távolítsa el a logókat a szövethuzatról a sérülés megelőzése érdekében. Hacsak az orvos másképp nem tanácsolja, mindig helyezze a gyermeket a hátára alvás közben és ellenőrizze, hogy elég melegen fel van-e öltöztetve. Ne használjon puha vagy levegőzést gátló ágyneműt (párna, ütésvédő, paplan stb.) a fulladás kockázatának elkerülése érdekében. Ágyazáskor ellenőrizze, hogy a gyermek lába a gyermekkosár láb felőli részén legyen. Használjon takarót vagy megfelelő gyermek hálószaót.

- A gyermeket a biztonsági öv segítségével lehet a gyermekkosárba kötni. A matrac két oldalán található D-gyűrűt lehet erre a célra használni. Ellenőrizze, hogy a biztonsági öv megfelel-e az alábbi szabványnak: BS 6684.
- A műzeskosárban lévő gyermek feje soha ne legyen a testénél lejjebb.
- Ne használjon más matracot a termékhez mellékelte vagy a gyártó által javasolt matrac mellett.

FIGYELMEZTETÉS

- Legyen óvatos a nyílt lánggal és a többi hőforrással, pl. a hősugárzókkal, a gáztűzhelyekkel stb. Ezekről tartsa távol a hordozót.
- A felemelés vagy hordozás előtt mindig győződjön meg arról, hogy a fogantyú a használatnak megfelelő pozícióban van-e.
- Ne használjon esőben használandó borítót napos időben, mert akkor a termék belseje felforrósodhat.
- A fulladásos balesetek megelőzése érdekében minden műanyagtasakot és csomagolást tartson távol az újszülöttektől és a kisgyermekektől.
- Ez a termék csak a segítség nélkül felülni nem tudó gyermek számára alkalmas.
- Csak szilárd, vízszintes és száraz felületen használja.
- Más gyermekeket ne engedjen játszani felülyelet nélkül a műzeskosár.
- Ne használja, ha a műzeskosár bármely alkatrésze sérült, törött vagy hiányzik.
- A flexibilis hordfogantyúkat ne hagyja a műzeskosár belsejében.

FIGYELEM

- A gyermekkosár nem biztonságos szállítási eszköz autóban és TILOS erre a célra használni. Használjon bébi autóülést autóval történő szállítás esetén!
- Megfelel a biztonsági követelményeknek - az 91-1292, 1991 decemberi EN1466:2014 rendeletnek megfelelően laboratóriumban tesztelve, és engedélyezve.
- A terméket használat előtt néhányszor próbálja ki.

Karbantartás

A gyermekkosár tisztítása

- Nedves ruhával tisztítsa meg kívülről a tetőt, a gyermekkosarat és a burkolatot. Ne használjon erős tisztítószeret.

Az eltávolítható bélés és huzat mosása

- A bélést és huzatot kézzel mossa legfeljebb 30°C-on (Lásd a címkén lévő tisztítási utasításokat). Fontos: Ne tegye a bélést és a huzatot mosógépbe vagy szárítóba!
- Ne használjon kenőanyagot a gyermekkosár mozgó alkatrészein.

Távolítsa el a bélést

- Távolítsa a huzatot, a matracot és a takarókat.
- Távolítsa el a bélést a hordozófogantyúk és a kampók alatt.
- Húzza át a D-gyűrűket a nyílásokon keresztül.
- A bélés visszahelyezéséhez végezze el a fenti utasításokat fordított sorrendben.

Környezetvédelmi utasítások

A fulladásveszély megelőzése érdekében tartsa a műanyag csomagolóanyagokat gyermekétől távol.

Ha környezetvédelmi okokból, már nem használja többé a terméket, kérjük, hogy a terméket a helyi előírásoknak megfelelően ártalmatlanítsa.

Kérdések

Ha bármilyen kérdése van, kérjük, forduljon a helyi Maxi-Cosi kereskedőhöz (a kapcsolat-felvételi információkat a www.maxi-cosi.com oldalon találja).

Garancia

Az általunk biztosított 24 hónapos garancia a tervezői, mérnöki, gyártási folyamatainknak, valamint termékeink teljesítményének kimagasló minőségébe vetett hitünket tükrözi. Szavatoljuk, hogy ez a termék a jelenleg hatályos európai biztonsági előírásoknak és minőségi szabványoknak megfelelően lett legyártva, továbbá, hogy ez a termék a vásárlás pillanatában mentes minden anyag- és gyártási hibától. Az itt említett feltételek értelmében, a fogyasztók élhetnek a garancia által biztosított jogaikkal azokban az országokban, ahol ezt a terméket a Dorel Group leányvállalata vagy egy jogosult kereskedő vagy kiskereskedő forgalmazta.

A termék megvásárlásának időpontjától számítva, az általunk biztosított 24 hónapos garancia 24 hónapig kiterjed az összes, anyaggal vagy a termék gyártásával kapcsolatos hibára, ha azt normál körülmények közt rendeltetésszerűen üzemeltették, a kezelési útmutatónak megfelelően. Ha a garancia keretein belül igényel javítást vagy cserealkatrészeket anyaghiba vagy gyártási hiba miatt, be kell mutatnia a vásárlásról szóló nyugtát, mely a szervizigénytől számított 24 hónapon belül került kiállításra.

Az általunk biztosított 24 hónapos garancia nem terjed ki azokra a meghibásodásokra, melyek okai a normál kopás és elhasználódás, a balesetek, a nem megfelelő vagy figyelmetlen használat, a tűzzel vagy vízzel való érintkezés és, más külső tényezők, továbbá a garancia érvényét veszti abban az esetben is, ha a terméket általunk nem

engedélyezett személyek javítják, ha ezt ellopják vagy ha terméken való bármelyik címkét vagy azonosító számot eltávolítják vagy kicserélik. Normál kopás például az kerekek és az anyag kopása a mindennapi használat során, valamint idővel a színek fakulása és az anyagok természetes lebomlása, a termék öregedése miatt.

Mi a teendő hiba esetén:

Ha problémákat vagy hibákat tapasztal, a gyors szervizellátás érdekében mielőbb keresse fel az általunk elismert kereskedőjét vagy viszonteladóját. Ők elismerik a 24 hónapos garanciánkat⁽¹⁾. Be kell mutatnia a vásárlásról szóló nyugtát, mely a szervizigénytől számított 24 hónapon belül került kiállításra. A legegyszerűbb, ha a szervizigényét mi előzetesen engedélyezzük. Ha a jelen garancia értelmében a szervizigénye jogos, akkor mi arra kérhetjük Önt, hogy a terméket juttassa vissza az általunk elismert kereskedőhöz vagy viszonteladóhoz, vagy az utasításainknak megfelelően juttassa el hozzánk. A szállítás vagy a tértí fuvar költségeit vállaljuk, amennyiben betartja az összes utasítást. Azokat a károkat és/vagy hibákat, melyeket nem fed sem az általunk biztosított garancia, sem a fogyasztóvédelmi törvény, továbbá azokat a károkat/termékhibákat, melyeket nem fed az általunk biztosított garancia, méltányos áron kezelhetjük.

A fogyasztók jogai:

A fogyasztóvédelmi törvények biztosítják a fogyasztó jogait, de ezek országonként eltérhetnek. A fogyasztók jogait szabályozó nemzeti jogszabályokat nem befolyásolja ez a garancia.

Örök garancia:

A weboldalon (www.maxi-cosi.com/lifetimewarranty) található feltételeknek megfelelően a Dorel Netherlands önkéntes gyártói örök garanciát ajánl az első használók számára. Az örök garancia igényléséhez a vásárlónak (első használó) regisztrálnia kell a weboldalon.

Ezt a garanciát a Dorel Netherlands biztosítja. Cégünk Hollandiában van bejegyezve a 17060920-as cégazonosító szám alatt. Kereskedelmi címünk Korendijk 5, 5704 RD Helmond, Hollandia, postacímünk pedig P.O. Box 6071, 5700 ET Helmond, Hollandia.

A Dorel csoport leányvállalatainak neveit és címeit megtalálhatja az útmutató legutolsó lapján, vagy az érintett márka weboldalán.

(1) Az olyan viszonteladótól vagy kereskedőtől vásárolt termékek, amelyeknél eltávolították vagy módosították a termék címkéjét vagy azonosító számát, nem jogosultak. A nem jogosult kereskedőtől vásárolt termékek is illetéktelennek minősülnek. Semmilyen garancia nem vonatkozik az ilyen termékekre, mivel eredetiségükről nem lehet meggyőződni.

Důležité upozornění uschovejte pro další použití.

Bezpečnost

Obecné pokyny

- Na výrobku se nesmí provádět žádné změny. Pokud máte jakékoli reklamace nebo problémy, kontaktujte, prosím, vašeho dodavatele nebo dovozce.
- Používejte pouze originální příslušenství a díly schválené výrobcem.
- Popruhy a dno přenosné tašky je nutné pravidelně prohlížet, zda nedošlo k jejich poškození nebo opotřebením.
- Z potahu neodstraňujte loga, aby nedošlo k poškození látky. Pokud vám váš doktor nenařídí jinak, vždy pokládejte dítě ke spánku na záda a ujistěte se, že není oblečeno příliš teple. Nepoužívejte lůžkoviny, které jsou měkké nebo nezajišťují dostatečnou cirkulaci vzduchu (polštáře, boční polštářky, dečky atd.) vzhledem k nebezpečí udušení. Při stlaní nezapomeňte, že dítě musí ležet nohama naproti části pro chodidla přenosného košíku. Používejte příkrývkou nebo dětský spací pytel, který velikostně odpovídá.
- Dítě může být v košíku bezpečně upoutáno za pomoci bezpečnostního postroje. Pro tento účel lze použít kroužky ve tvaru D, které jsou umístěny na každé straně

matrace. Vždy používejte postroj, který je v souladu s následujícím standardem: BS 6684.

- Hlava dítěte na přenosném lůžku nesmí být nikdy níže než tělo.
- Na matraci poskytnutou či doporučenou výrobcem nepokládejte další matraci.

VAROVÁNÍ

- Vyvarujte se otevřeného ohně a dalších zdrojů silného tepla jako jsou elektrické trubkové zářiče, plynové zářiče, atd. v těsné blízkosti přenosné tašky.
- Před přenášením nebo zvedáním se ujistěte, zda jsou popruhy ve správné poloze pro používání.
- Nepoužívejte kryt do deště při slunečném počasí, protože hrozí přehřátí.
- Aby se zabránilo nebezpečí udušení, uchovávejte všechny plastové tašky a obaly mimo dosah malých dětí.
- Tento výrobek je vhodný jen pro dítě, které si neumí samo sednout.
- Používejte pouze na pevném, vodorovném a suchém povrchu.
- Nenechávejte další děti hrát si bez dozoru v blízkosti přenosného lůžka.
- Nepoužívejte, jestliže je některá z částí přenosného lůžka zlomená, natržená nebo chybí.
- Nenechávejte ohebná držadla na přenášení uvnitř přenosného lůžka.

POZOR

- Košík není bezpečným prostředkem pro dopravu autem a NIKDY by neměl být takto používán. Pro dopravu autem používejte dětskou sedačku!
- Splňuje požadavky na bezpečnost - Testováno ve schválené laboratoři v souladu s vyhláškou č. 91-1292 z prosince 1991 - EN1466:2014.
- Před použitím tento produkt několikrát vyzkoušejte.

Údržba

Čištění košíku

- Vnější část stahovací střechy a košík čistěte pomocí vlhkého hadříku. Nepoužívejte drsné čisticí prostředky.

Praní odnímatelné podšívky a krytu

- Podšívku a kryt myjte ručně ve vodě o maximální teplotě 30 °C (viz pokyny pro údržbu na štítku).
Důležité: Neperte podšívku nebo kryt v pračce, ani je nesušte v sušičce!
- Pohyblivé části košíku se nesmí mazat.

Odstraňování podšívky

- Odstraňte kryt, matraci a všechny pokrývky.
- Odstraňte podšívku zpod držadel a odepněte ji.
- Kroužky tvaru D protáhněte otvory.
- Podšívku pak vraťte opačným způsobem.

Životní prostředí

Veškeré plastové balicí materiály uchovávejte mimo dosah dětí, aby nedošlo k udušení.

Z důvodu ochrany životního prostředí vás žádáme, abyste tento produkt po ukončení jeho používání zlikvidovali řádným způsobem v souladu s platnou místní legislativou.

Dotazy

Pokud máte jakékoli dotazy, kontaktujte svého prodejce značky Maxi-Cosi (viz www.maxi-cosi.com a kontaktní informace).

Záruka

Naše 24měsíční záruka svědčí o naší důvěře v mimořádnou kvalitu našeho designu, technologií, výroby a funkčnosti výrobku. Zaručujeme, že tento výrobek byl vyroben v souladu s platnými evropskými bezpečnostními předpisy a normami jakosti, které se vztahují na tento výrobek, a že tento výrobek nemá v době nákupu žádné vady materiálu ani provedení. Tato záruka může být uplatněna zákazníkem za zde uvedených podmínek v zemích, ve kterých se výrobek prodává dceřiným podnikem skupiny Dorel Group nebo autorizovaným nebo maloobchodním prodejcem.

24měsíční záruka se vztahuje na veškeré výrobní vady materiálu a provedení, je-li výrobek používán v běžných podmínkách a v souladu s pokyny uvedenými v uživatelské příručce po dobu 24 měsíců od data prvního zakoupení prvním koncovým uživatelem. Žádáte-li během 24měsíční záruční lhůty o opravu nebo náhradní díly na základě záruky na vady materiálu a provedení, musíte před požádáním o poskytnutí takové služby předložit doklad o koupi výrobku.

24měsíční záruka se nevztahuje na vady způsobené běžným opotřebením, poškozením v důsledku nehody, nesprávným používáním, nedbalostí, požárem, kontaktem s kapalinou nebo jinými vnějšími příčinami, poškozením v důsledku nedodržení pokynů uvedených v uživatelské příručce, poškozením způsobeným použitím s jiným výrobkem, poškozením způsobeným opravou, kterou neprovedl autorizovaný subjekt, nebo pokud byl výrobek zcizen nebo pokud byl z výrobku odstraněn nebo na výrobku změněn jakýkoli štítek nebo identifikační číslo

výrobku. Příklady běžného opotřebením zahrnují kola a tkaniny opotřebené pravidelným užíváním a přirozený rozklad barev a materiálů v důsledku přirozeného stárnutí výrobku.

Jak postupovat při zjištění vad:

V případě problémů nebo vad se pro rychlé poskytnutí služby obraťte na autorizovaného distributora nebo prodejce, který uznává tuto 24měsíční záruku⁽¹⁾. Během 24měsíční záruční lhůty musíte před požádáním o poskytnutí služby předložit doklad o koupi výrobku. Nejjednodušším způsobem je získání našeho předběžného souhlasu s žádostí o poskytnutí služby. V případě uplatnění oprávněného nároku v rámci této záruky Vás můžeme vyzvat, abyste výrobek vrátili autorizovanému distributorovi nebo prodejci nebo abyste nám výrobek zaslali v souladu s našimi pokyny. Při splnění všech podmínek uhradíme náklady na přepravu. Škody anebo závady, na které se nevztahuje záruka ani zákonná práva spotřebitele, anebo škody a závady, pokud jde o výrobek, na které se nevztahuje záruka, mohou být vyřízeny za přiměřený poplatek. Poškození anebo vady, jež nepokrývá záruka ani zákonná práva spotřebitele, anebo poškození anebo vady vztahující se k výrobku, které naše záruka nepokrývá, mohou být vyřízeny přiměřeným poplatkem.

Lifetime Warranty:

Podle podmínek zveřejněných na našich webových stránkách www.maxi-cosi.com/lifetimewarranty nabízí společnost Maxi-Cosi dobrovolnou celoživotní záruku výrobce Lifetime Warranty pro první uživatele. Aby bylo možné záruku Lifetime Warranty využít, je zapotřebí registrace na našich webových stránkách.

Práva spotřebitele:

Spotřebitel má v souladu s příslušnými zákony práva, která se mohou v jednotlivých zemích lišit. Práva spotřebitele vyplývající z příslušných vnitrostátních předpisů nejsou těmito záručními podmínkami dotčena. Tuto záruku poskytuje společnost Dorel Netherlands. Společnost je registrována v Nizozemsku pod registračním číslem 17060920 s obchodní adresou Korendijk 5, 5704 RD Helmond, Nizozemsko, a poštovní adresou P.O. Box 6071, 5700 ET Helmond, Nizozemsko.

Další informace o názvech a adresách dceřiných společností Dorel group jsou uvedeny na poslední stránce této příručky a na našich webových stránkách.

(1) Výrobky pořízené od prodejců nebo dodavatelů, kteří odstraňují nebo mění štítky nebo čísla výrobku, jsou považovány za neautorizované. Výrobky zakoupené u neautorizovaných prodejců jsou rovněž považovány za neautorizované. Na tyto výrobky se nevztahuje žádná záruka, jelikož nelze ověřit jejich pravost.

Pomembno

Shranite ta navodila za poznejšo uporabo.

Varnost

Splošna navodila

- Izdelka ne smete spreminjati. Če imate pritožbe ali težave, kontaktirajte vašega dobavitelja ali uvoznika.
- Uporabljajte le originalne dodatke in dele, ki jih je odobril proizvajalec.
- Ročaje in spodnji del otroške prenosne posteljice je treba redno pregledovati glede znakov poškodb ali obrabe.
- S prevleke ne odstranjujte logotipov, da boste preprečili škodo na blagu. Razen če so navodila vašega zdravnika drugačna, otroka med spanjem vedno položite na hrbet in zagotovite, da ni oblečen pretoplo. Ne uporabljajte mehke posteljnine (blazin, prešitih odelj ipd.) zaradi nevarnosti zadušitve. Ko pripravljate posteljo, poskrbite, da vaš otrok leži z nogami na nožnem delu košare. Uporabite odejo ali ujemajočo se spalno vrečo za dojenčka.
- Vašega otroka lahko varno pripnete v košaro z varnostnimi jermeni. Obročki na obeh straneh žimnice so namenjeni temu. Poskrbite, da bodo jermeni v skladu z naslednjim standardom: BS 6684.

- Glava otroka v prenosni posteljici ne sme nikoli biti v nižjem položaju od telesa.
- Na vzmetnico, ki jo je priložil ali priporočil proizvajalec, ne polagajte dodatne vzmetnice.

OPOZORILO

- Zavedajte se tveganja zaradi odprtega ognja in drugih virov močne toplote, npr. električnih paličnih grelnikov, plinskih grelnikov itd., v neposredni bližini prenosne posteljice.
- Pred nošenjem ali dvigovanjem se prepričajte, ali so ročaji v pravilnem položaju za uporabo.
- Zaradi čezmerne toplote v sončnem vremenu ne uporabljajte pokrivala za dež.
- Da boste preprečili nevarnost zadušitve, shranite vse plastične vrečke in embalažo zunaj dosega dojenčkov in malčkov.
- Izdelek je namenjen otrokom, ki še niso sposobni sedeti samostojno.
- Uporabljajte le na trdnih, vodoravnih in suhih površinah.
- Ne dovolite drugim otrokom, da se brez nadzora igrajo v bližini prenosne posteljice.
- Ne uporabljajte, če je katerikoli del polomljen, raztrgan ali če manjka.
- Prožnih ročajev ne puščajte v prenosni posteljici.

POZOR

- Košara ni varno sredstvo za prevoz z avtomobilom in je NIKOLI ne smete uporabiti v ta namen. Namesto tega uporabite otroški varnostni sedež za prevoz z avtomobilom!
- Ustreza varnostnim zahtevam - preizkušeno v odobrenem laboratoriju skladno s številko odredbe 91-1292 - december 1991 - EN1466:2014.
- Pred začetkom uporabe izdelek večkrat preizkusite.

Vzdrževanje

Čiščenje košare

- Zunanost ponjave, košare in prevleko očistite z vlažno krpo. Ne uporabljajte močnih detergentov.

Pranje odstranljive obloge in prevleke

- Posteljino in prevleko operite na roko v vodi temperature največ 30°C (glejte navodila za nego na nalepki). Pomembno: Ne dajajte posteljnine ali prevleke v pralni stroj ali sušilec!
- Ne uporabljajte maziv za gibljive dele košare.

Odstranjevanje posteljnine

- Odstranite prevleko, žimnico in vse odeje.
- Odstranite posteljino izpod ročajev in jo snemite.
- Obročke potegnite skozi reže.
- Za ponovno namestitev posteljnine, sledite zgornjim navodilom v obratnem vrstnem redu.

Okolje

Vse plastične materiale za pakiranje držite stran od dosega vašega otroka, da bi se izognili nevarnosti zadušitve.

Iz okoljevarstvenih razlogov vas prosimo, da po prenehanju uporabe izdelka, izdelek odložite na primeren prostor v skladu z lokalno zakonodajo.

Vprašanja

Če imate kakšna vprašanja, kontaktirajte lokalnega trgovca za Maxi-Cosi (glejte www.maxi-cosi.com za kontaktne podatke).

Garancija

Naša 24-mesečna garancija odseva naše prepričanje o najvišji kakovosti našega oblikovanja, inženiringa, proizvodnje in učinkovitosti izdelka. Jamčimo, da je izdelek izdelan v skladu s trenutnimi evropskimi varnostnimi zahtevami in standardi kakovosti, ki veljajo za ta izdelek, in da ta izdelek v času nakupa nima napak v materialih in izdelavi. Pod tukaj navedenimi pogoji se lahko potrošniki sklicujejo na to garancijo v državah, kjer je ta izdelek prodalo odvisno podjetje iz skupine Dorel ali pooblaščen trgovec (na drobno).

Naša 24-mesečna garancija pokriva vse proizvodne napake materialov in izdelave, kadar izdelek uporabljate v normalnih pogojih in skladno z uporabniškim priročnikom, 24 mesecev od datuma prvotnega nakupa s strani prvega končnega uporabnika. Če želite v sklopu garancije zahtevati popravilo ali nadomestne dele za napake v materialih in izdelavi, morate predložiti dokazilo o nakupu, ki je bil opravljen v roku 24 mesecev pred uveljavljanjem garancije.

Naša 24-mesečna garancija ne pokriva škode, ki nastane zaradi običajne obrabe, poškodb, ki nastanejo zaradi nesreče, nepravilne uporabe, malomarnosti, požara, stika s tekočino ali drugega zunanjšega vzroka, škode, ki je posledica neupoštevanja uporabniškega priročnika, škode, ki nastane zaradi uporabe z drugim izdelkom, škode zaradi servisiranja, ki ga opravi nepooblaščen oseba, ali do katere pride zaradi kraje izdelka ali v primeru, da se z izdelka odstrani katerakoli nalepka ali identifikacijska številka ali da se le-ta spremeni.

Primeri običajne obrabe vključujejo kolesa in blago, ki se obrabi zaradi redne uporabe, ter naravno bleđenje barv in obrabo materialov zaradi normalnega staranja izdelka.

Kaj storiti v primeru okvar:

Če nastanejo težave ali se pojavijo okvare, je najbolje, da obiščete pooblaščenega trgovca oziroma trgovca na drobno, ki ga priznavamo. Našo 24-mesečno garancijo priznavajo⁽¹⁾. Predložiti morate dokazilo o nakupu, ki je bil opravljen v roku 24 mesecev pred garancijskim zahtevkom. Najlažje je, če vam garancijski zahtevek predhodno odobri servis. Če je vaš zahtevek upravičen na podlagi te garancije, lahko zahtevamo, da vrnete izdelek pooblaščenemu trgovcu ali trgovcu na drobno, ki ga priznavamo, ali da nam izdelek pošljete v skladu z našimi navodili. Mi plačamo pošiljko in pošiljanje vrnjenega blaga, če upoštevate vsa navodila. Škodo in/ali napake, ki jih ne pokriva naša garancija niti zakonske pravice potrošnika, in/ali škodo in/ali napake v zvezi z izdelki, ki jih naša garancija ne pokriva, odpravimo proti primernemu plačilu.

Pravice potrošnika:

Potrošnik ima zakonite pravice v skladu z veljavno potrošniško zakonodajo, ki se lahko med državami razlikuje. Ta garancija ne vpliva na pravice potrošnika po veljavni nacionalni zakonodaji.

Doživljenjska garancija:

Pod pogoji uporabe, objavljenimi na naši spletni strani www.maxi-cosi.com/lifetimewarranty, prvim uporabnikom ponujamo prostovoljno proizvajalčevo Doživljenjsko garancijo. Če zahtevate našo Doživljenjsko garancijo, se morate registrirati na naši spletni strani. To garancijo daje družba Dorel Netherlands. Družba je registrirana smo na Nizozemskem pod številko 17060920. Sedež družbe je Korendijk 5, 5704 RD Helmond, Nizozemska, poštni predal P.O. Box 6071, 5700 ET Helmond, Nizozemska. Imena in naslovi drugih podružnic iz skupine Dorel so na voljo na zadnji strani tega priročnika in na naši spletni strani za zadevno blagovno znamko.

⁽¹⁾ Izdelki, kupljeni pri posrednikih ali trgovcih, ki odstranijo ali spremenijo nalepke ali identifikacijske številke, veljajo za neodobrene. Za te izdelke garancije ne velja, saj ne morete dokazati pristnosti takih izdelkov.

ВАЖНО

Запазете тези инструкции за бъдеща справка.

Безопасност

Общи инструкции

- Не трябва да се правят изменения по този продукт. Ако имате проблеми или оплаквания, моля, свържете се с вашия доставчик или с вносителя на продукта.
- Използвайте само оригинални аксесоари и части, одобрени от производителя.
- Ръкохватките и долната част на преносимото кошче трябва редовно да се проверяват за признаци на повреда и износване.
- Не отстранявайте емблемите от калъфката, за да не повредите тъканта. Освен ако лекарят ви не е препоръчал друго, винаги поставяйте бебето по гръб, когато спи и се уверете, че не е облечено прекалено топло. Не използвайте меко или непроветриво спално бельо (възглавници, обиколници, покривала), тъй като съществува опасност от задушаване. Уверете се, че бебето лежи с крачета към долната страна на кошчето, когато го приготвяте за използване. Използвайте

одеяло или подходящо спално чувалче.

- Детето ви може да бъде добре пристегнато в кошчето чрез предпазния колан. За тази цел могат да се използват халките от двете страни на дюшека. Уверете се, че коланът е в съответствие със следния стандарт: BS 6684.
- Докато детето е в кошчето, главата му никога не трябва да бъде на по-ниско ниво от неговото тяло.
- Не поставяйте друг матрак върху този, които е предоставен или препоръчан от производителите.

ВНИМАНИЕ!

- Бъдете бдителни относно риска от отрит огън и други източници на силна топлина, като например печки с електрически реотани, газови котлони и др., когато са в близост до преносимото кошче.
- Преди да повдигнете или носите, се уверете, че ръкохватката е поставена в правилното за използване положение.
- Не използвайте покритието за дъжд в слънчево време поради прекомерната горещина.
- За да избегнете риска от задушаване, дръжте всички найлонови пликове и опаковки извън досега на бебета и малки деца.
- Този продукт е подходящ само за дете, което не може да седи изправено без чужда помощ.

- Използвайте само върху здрави, хоризонтални, равни и сухи повърхности.
- Не позволявайте на други деца без надзор да си играят в близост до кошчето.
- Не използвайте кошчето, ако някоя негова част е повредена, износена или липсва.
- Не оставяйте гъвките дръжки за носене вътре в кошчето.

ВНИМАНИЕ

- Бебешкото кошче не е безопасно средство за транспортиране в кола и НИКОГА не трябва да се използва като такова. За транспортиране в кола използвайте детското столче за кола!
- Съответства на изискванията за безопасност – изпитано в одобрена лаборатория в съответствие със заповед № 91–1292 – декември 1991 г. – EN1466:2014.
- Изпробвайте този продукт няколко пъти преди да го използвате.

Поддръжка

Почистване на бебешкото кошче

- Почистете външната част на сгъваемия покрив, кошчето и калъфката, като използвате влажна кърпа. Не използвайте груби почистващи препарати.

Почистване на подвижната подплата и калъфа

- Изперете подплатата и калъфката на ръка във вода с максимална температура 30° C (вж. инструкциите за поддръжка на етикета). Важно: Не поставяйте подплатата или калъфката в перална машина или в сушилня!
- Не смазвайте движещите се части на кошчето.

Сваляне на подплатата

- Свалете калъфката, дюшека и каквито и да било одеяла.
- Свалете подплатата изпод дръжките и я откачете.
- Издърпайте халките през прорезите.
- За да поставите подплатата отново, изпълнете горните инструкции в обратен ред.

Околна среда

Пазете найлоновите и пластмасовите опаковки далеч от деца, за да се избегне рискът от задушаване.

С цел опазване на околната среда ви приканваме след прекратяване на употребата да изхвърлите продукта в предвидените за това места в съответствие с местното законодателство.

Въпроси

Ако имате въпроси, се обърнете към вашия местен дистрибутор на Maxi-Cosi (вж. www.maxi-cosi.com за информация за контакт).

Гаранция

Нашата 24-месечна гаранция е отражение на увереността ни в неоспоримото качество на нашите дизайн, технически характеристики, производство и ефективност на продукта. Ние гарантираме, че този продукт е произведен в съответствие с настоящите европейски изисквания за безопасност и стандарти за качество, които са приложими към този продукт и че този продукт няма дефекти в материалите и изработката към момента на закупуването му. В съответствие с посочените тук условия тази гаранция може да бъде ползвана от

потребители в страните, където този продукт се продава от дъщерно дружество на Dorel Group или от оторизиран разпространител или търговец.

Нашата 24-месечна гаранция обхваща всички производствени дефекти на материалите и изработката, в случай че продуктът се използва при нормални условия и съгласно инструкциите в ръководството за употреба за период от 24 месеца след датата на първоначалното закупуване от крайния потребител. За заявка на ремонт или резервни части в периода на гаранцията за липса на дефекти в материала и изработката, ще трябва да предоставите документ за закупуване, издаден в рамките на 24 месеца преди подаването на заявката.

Нашата 24-месечна гаранция не покрива повреди, предизвикани от нормално износване, инциденти, грубо отношение, небрежност или от неизпълнение на инструкциите в ръководството за работа, щети в резултат от употребата на друг продукт, огън, контакт с течности, щети, причинени от сервизно обслужване, извършено от неупълномощено от нас лице, или ако продуктът е откраднат или в случай, че от него са отстранени или сменени етикет или идентификационен номер. Примери за нормално износване включват износени от редовна употреба колела и тъкани, естествено избледняване на цветовете и влошаване якостните характеристики на материалите след продължителна употреба, както и морално остаряване на продукта.

При появата на дефекти действайте по следния начин:

При появата на проблем или дефект, най-бързо обслужване ще получите ако посетите упълномощен от нас разпространител или търговец. Те признават нашата 24 месечна гаранция⁽¹⁾. Трябва да представите документ за покупка, извършена в рамките на 24 месеца преди заявката за обслужване. Изключително важно е Вашата заявка за обслужване да получи предварително одобрение от нашия сервиз. Ако предоставите валиден иск по тази гаранция, е възможно да поискаме от вас да върнете продукта на упълномощения от нас разпространител или търговец, или да ни го изпратите съгласно нашите инструкции. Ние поемаме разходите за изпращането и връщането на пратката, само в случай че са спазени всички инструкции. Повреди и/или дефекти, които не се покриват нито от нашата гаранция, нито от законните права на потребителя и/или повреди и/или дефекти по отношение на продуктите, които не се покриват от нашата гаранция, могат да бъдат поправени на разумна цена.

Правила на потребителя:

Потребителят има законни права съгласно приложимото законодателство в защита на потребителите, което се различава в зависимост от държавата. Правата на потребителя в съответствие с приложимото национално законодателство не се засягат от тази гаранция.

Доживотна гаранция:

Съгласно реда и условията, публикувани на нашия уеб сайт www.maxi-cosi.com/lifetimewarranty, ние предлагаме доброволно предоставената от производителя доживотна гаранция за първите потребители. За да заявите Вашата доживотна гаранция за продукта, който сте закупили трябва да се регистрирате на нашия сайт.

Тази гаранция е предоставена от Dorel Netherlands. Ние сме регистрирани в Нидерландия под фирмен номер 17060920. Търговският ни адрес е Korendijk 5, 5704 RD Helmond, Нидерландия, а пощенският ни адрес е P.O. Box 6071, 5700 ET Helmond, Нидерландия.

Имената и адресите на други дъщерни фирми на групата Dorel можете да намерите на последната страница на това ръководство и на уебстраницата на съответната марка.

(1) Продукти, закупени от търговци на дребно или разпространители, които са отстранили или променили етикетите или идентификационните номера на продукта, се считат за неоригинални. За такива продукти гаранцията не важи, тъй като автентичността на продукта не може да бъде доказана.

중요 참고용으로 이 설명서를 보관하십시오.

안전성

일반 지침

- 제품을 개조해서는 안 됩니다. 불만 사항이나 문제가 있는 경우 공급업체나 수입업체에 문의하시기 바랍니다.
- 제조업체에서 승인한 정품 부속품과 부품만 사용하십시오.
- 손잡이와 아기 침대 하단부는 손상되거나 닳은 부분이 없는지 정기적으로 확인해야 합니다.
- 패브릭이 손상되는 것을 막기 위해 커버에서 로고를 제거하지 마십시오. 의사의 지시가 있는 경우를 제외하고는 아기가 잘 때는 항상 등을 대고 누운 상태로 두고 옷을 너무 많이 껴입지 않도록 하십시오. 질식의 위험이 있으니 폭신하거나 빈약한 이동 침구(베개, 범퍼, 이불 등)를 사용하지 마십시오. 잠자리를 준비할 때 아이의 발이 침대 끝을 향하도록 놓으십시오. 담요 또는 적절한 아기 침구를 사용하십시오.
- 안전벨트를 사용하여 아기가 아기 침대에 안전하게 놓도록 단단히 고정할 수 있습니다. 매트리스 양쪽에 있는 D자형 고리는 다음의 용도로 사용할 수 있습니다. 안전벨트가 표준: BS 6684에 부합하도록 하십시오.

- 아기 침대에서 아이 머리는 아이의 몸보다 낮게 있어서는 안 됩니다.
- 제조업체에서 제공하거나 권장하는 매트리스 위에 다른 매트리스를 더하지 마십시오.

경고

- 난로나 전기 스토브, 가스 난로 등의 강한 열원 근처에 아기 침대를 두지 마십시오.
- 운반하거나 들어올릴 때는 핸들이 정확한 위치에 있는지 확인하십시오.
- 과도한 열 상승의 위험이 있으니 화창한 날에는 레인 커버를 사용하지 마십시오.
- 질식의 위험을 방지하려면 비닐봉지와 포장지를 유아와 어린이가 근처에 두지 마십시오.
- 이 제품은 도움 없이 앓을 수 없는 아이에게 적합하지 않습니다.
- 단단하고 수평이며 건조한 표면에서만 사용하십시오.
- 다른 아이가 방치된 채로 아기 침대 근처에서 놀지 못하도록 하십시오.
- 아기 침대 부품이 파손되었거나 찢어졌거나 분실된 경우 사용하지 마십시오.
- 아기 침대 안쪽에 잘 휘어지는 핸들을 두지 마십시오.

주의

- 멕시코시 아기 침대는 차에 사용하는 이동 수단으로 안전하지 않으며 그런 용도로 절대 사용해서는 안 됩니다. 차로 이동할 경우 멕시코시 유아용 카시트를 사용하십시오!
- 안전 요구사항 준수 - 인증 연구소에서 테스트 완료(주문 번호 91-1292 - December 1991 - EN1466:2014).
- 사용 전에 이 제품을 여러 번 사용해 보십시오.

유지 관리

멕시코시 아기 침대 청소

- 젖은 천으로 후드 외관, 아기 침대 및 커버를 청소하십시오. 강력 세척제 사용을 금합니다.

분리할 수 있는 안감 및 커버 세척

- 최대 30° C 온도의 물에서 안감과 커버를 손세탁합니다(라벨의 취급주의 지침 참조). 중요: 안감이나 커버는 세탁기 또는 건조기에 넣지 마십시오!
- 멕시코시 아기 침대의 움직이는 부품에 윤활유를 바르지 마십시오.

안감 분리

- 커버, 매트리스 및 담요를 분리하십시오.
- 핸들 아래에서 안감을 분리해 벗겨내십시오.
- 슬롯을 통해 D자형 고리를 잡아당기십시오.
- 안감을 다시 장착하려면 위 설명서에 나타난 순서 반대로 하면 됩니다.

환경

질식의 위험을 막기 위해 모든 비닐 포장재는 아이의 손이 닿지 않게 하십시오.

더는 제품을 사용하지 않을 경우에는 환경을 위해 현지법에 따라 적절한 시설물에서 폐기하십시오.

문의사항

궁금한 점이 있으시면 멕시코시 소매 유통업체에 연락하십시오(연락처는 www.maxi-cosi.com 참조).

보증

본 24개월 보증은 당사의 설계, 엔지니어링, 생산 및 제품 성능의 우수한 품질에 대한 당사의 자부심을 반영합니다. 당사는 본 제품에 적용 가능한 현행 유행 안전 요건 및 품질 표준에 따라 제조되었으며, 구매 시점에서 재료 및 제조 기술상의 결함이 없음을 보증합니다. 이 보증은 이 문서에 언급된 조건하에 이 제품이 DOREL 그룹의 자회사나 공인 대리점 또는 판매점에서 판매된 국가의 소비자에게 적용될 수 있습니다.

본 24개월 보증은 사용 설명서에 따라 첫 번째 최종 소비자가 소매 구매한 특정 날짜로부터 24개월의 기간 동안 정상 조건에서 사용했을 때 발생한 재료 및 제조 기술상의 모든 제조 결함에 적용됩니다. 재료 및 제조 기술상의 결함에 대한 보증에 따라 수리나 예비 부품을 요청하려면, 서비스 요청 전 24개월 이내에 작성된 구매 증빙서를 제시해야 합니다.

본 24개월 보증은 정상적인 마모 및 파열로 인한 결함, 사고, 오남용, 부주의, 화재, 액체 접촉, 기타 외부 원인으로 인한 손상, 사용 설명서를 준수하지 않아서 발생한 손상, 다른 제품과 함께 사용하여 야기된 손상, 당사의 허가를 받지 않은 자가 시행한 서비스로 인한 손상, 제품이 도난당하거나 제품의 레이블이나 식별 번호가 제거 또는 변경된 경우에는 적용되지 않습니다. 정상적인 마모 및 파열의 예로는 정상적인 사용으로 마모된 휠 및 직물, 시간이 지남에 따라 제품이 노후화되면서 나타나는 자연적인 변색 및 재료의 변형 등이 있습니다.

결함 발생 시 취해야 할 조치:

문제 또는 결함이 발생할 경우, 빠른 서비스를 받기 위한 가장 좋은 조치는 당사에서 허가한 대리점이나 매장을 방문하는 것입니다. 본 24개월 보증은 대리점이나 매장에 의해 승인됩니다⁽¹⁾. 서비스 요청 전 24개월 이내에 작성된 구매 증빙서를 제시해야 합니다. 이는 당사에서 서비스 요청을 사전 승인 받는 경우 가장 쉽습니다. 이 보증에 해당하는 유효한 청구를 제출하는 경우, 당사에서 허가한 대리점이나 매장에 제품을 반품하거나 지침에 따라 제품을 당사로 반송할 것을 요청할 수 있습니다. 모든 지침을 준수한다면 당사에서 선적 및 반송 비용을 부담합니다. 당사의 보증이나 소비자의 법적 권리 중 어느 것으로도 처리되지 않는 손상 및/또는 결함 및/또는 당사의 보증 범위를 벗어나는 제품의 손상 및/또는 결함은 적정 수수료 지불 시 처리될 수 있습니다.

Lifetime Warranty:

당사의 웹사이트 www.Maxi-Cosi.com/lifetimewarranty에 게시된 약관에 의거 Maxi-Cosi는 첫 번째 사용자에게 자발적인 제조사의 Lifetime Warranty를 제공합니다. 이 Lifetime Warranty를 요청하려면 저희 웹사이트에서 등록해야 합니다.

소비자의 권리:

소비자는 국가마다 다르게 적용되는 소비자 법률에 따라 법적 권리를 보유하고 있습니다. 국내법에 따른 소비자의 권리는 본 보증의 영향을 받지 않습니다.

이 보증은 Dorel Netherlands에서 제공합니다. 당사는 회사 번호 17060920로 네덜란드에 등록되어 있습니다. 당사의 영업 주소는 Korendijk 5, 5704 RD Helmond, The Netherlands이며, 우편 주소는 P.O. Box 6071, 5700 ET Helmond, The Netherlands입니다.

Dorel 그룹의 다른 자회사들의 이름과 주소에 대한 정보는 이 매뉴얼의 마지막 페이지와 본 브랜드에 대한 당사 웹사이트에 나와 있습니다.

(1) 매장 또는 대리점에서 구입한 제품에서 라벨이나 식별 번호가 제거 또는 변경된 경우 해당 제품은 승인되지 않은 것으로 간주됩니다. 이러한 제품의 경우 진품 여부를 확인할 수 없으므로 보증이 적용되지 않습니다.



JA

重要

後ほどご覧いただけるよう、本説明書はすぐに手の届く場所に保管してください。

安全性について

Carrycotの一般的なご注意

- ・ 本製品の改造は一切しないでください。製品についてお気づきの点がありましたら、購入先または輸入業者にご連絡ください。
- ・ 付属品および部品は、製造会社の承認を受けたオリジナルのもののみをお使いください。
- ・ 携帯ベッドの取っ手と底部は、損傷や摩耗の兆候がないか、定期的に確認してください。
- ・ ファブリックの損傷を防ぐため、カバーからロゴを取り外さないでください。医師の指示が特でない限り、睡眠中のお子様は必ず仰向けにし、あたたかくなりすぎない服装にしてください。窒息の危険があるため、寝具類（枕、衝撃を吸収するもの、羽布団など）に、やわらかいものや、血流を悪化させるものを使用しないでください。ベッドメーカーキング時には、お子様を寝かせたときに足がcarrycotのフットエンドに収まるようにしてください。毛布または適切な乳児用寝袋（おくるみ）を使用してください。

- ・ 安全ベルトを使用すると、お子様をcarrycotの中しっかりと固定できます。その際に、マットレスの両側にあるDリングをお使いいただけます。ハーネスが基準（BS 6684）に準拠しているか確認してください。
- ・ carrycot 内では、子供の頭の位置が体よりも低くならないでください。
- ・ 付属のマットレスまたはメーカー推奨のマットレスの上に、別のマットレスを追加しないでください。

警告

- ・ たき火、そして、ホットプレート、ガスストーブなど、その他高温熱源が、携帯ベッドの近くにあると危険なので注意してください。
- ・ 持ち運びや、持ち上げの際は、取って正しい使用位置にあることを確認してください。
- ・ よく晴れた日は高温になるので、レインカバーを使用しないでください。
- ・ 窒息事故のおそれがあるので、幼児や低年齢の小児のそばに、ビニール袋や包装材を置かないでください。
- ・ 本製品は、補助なしでは座ることのできない子供にのみ適しています。
- ・ 硬く、平らな、乾燥した地面や床面のみで使用してください。
- ・ carrycot の近くで子供だけで遊ばせないでください。
- ・ 一部でも破損、摩耗または欠落している carrycot は使用しないでください。
- ・ 軟質のキャリアハンドルを carrycot の中に放置しないでください。

注意

- ・ Carrycotは、車での移動時の安全な手段ではありません。そのような状況では絶対に使用しないでください。車での移動には、子ども用カーシート製品をお使いください！
- ・ 安全要求事項準拠 - Order no. 91-1292 - 1991年12月 - EN1466:2014 に従って認可研究所で試験済み
- ・ 本製品は、ご使用前に何度か試用してください。

Carrycotのお手入れについて

Carrycotのクリーニング

- ・ フード、携帯ベッド、カバーの外側を湿った布でお掃除してください。刺激の強い洗浄剤は使用しないでください。

リムーバブルライニングおよびカバーのお洗濯

- ・ ライニングとカバーは、最高温度30°Cのお湯で手洗いしてください（お手入れ方法の説明はラベル表示をご覧ください）。重要：ライニングまたはカバーを洗濯機やタンブラー乾燥機に入れしないでください！
- ・ Carrycotの可動部分に注油しないでください。

ライニングの取り外し

- ・ カバー、マットレス、毛布類を取り外します。
- ・ ライニングはハンドル下からホックを外して取り外します。
- ・ Dリングをはめ込み口から引き抜きます。
- ・ ライニングを再度装着する場合は、上記の作業を逆の順序で行います。



JA



と環境問題について

プラスチックのパッケージ素材は、すべてお子様の手の届かないところに保管してください。窒息するおそれがあります。

本製品のご使用をおやめになる場合は、環境上の理由から、お住まいの地域の法令に従い、適切な廃棄施設で本製品の廃棄処分をしていただくようお願いいたします。

お問い合わせ

ご不明な点がありましたら、お近くの販売店までご連絡ください
(連絡先については www.maxi-cosi.com をご覧ください)。

保証

当社では、自社の設計、エンジニアリング、生産、製品パフォーマンスが最高の品質であることに自信を持っています。そのため、当社の製品には24ヶ月保証があります。当社では、製品に適用されている最新の欧州安全要件と品質基準に従い製品が製造されていることを保証し、購入時に原材料および技術上の欠陥がないことを保証しています。本文書に記載された条件の下には、本保証書はDorel Groupの関連会社によって本製品が販売された国の消費者または許可を受けた代理店または小売店によって行使されます。

当社の24ヶ月保証は、通常の使用条件で、また当社のユーザーマニュアルに従い使用している場合、原材料および技術における、あらゆる製造上の欠陥に最初のエンドユーザー顧客による元の小売店購入の日から24カ月間適用されます。原材料および技術上の欠陥の保証に基づき、修理またはスペアパーツを要求する場合、サービスを受ける前に、24ヶ月以内に購入したことを証明する証明書を提示してください。

当社の24ヶ月保証は、通常の摩耗、事故、乱用、怠慢、火災、液体の接触、その他の外部の原因、ユーザーマニュアルに従わなかった結果による不具合、他の製品と併用した場合の不具合、弊社の承認を受けていない者による修理、製品が盗難品の場合、またはラベルや製品識別番号が製品から取り外されている場合や変更されている場合などに起因する損害は保証対象外です。通常の摩耗には、通常使用によるタイヤやシート生地地の擦り切れ、長期間使用による色あせや可動部の摩耗などがございます。

欠陥が生じた場合の対応:

製品に問題や欠陥が生じた場合は、まず弊社承認を受けたディーラーや小売店にご連絡ください。ディーラーや販売店が、当社の24ヶ月保証の対応にあたります⁽¹⁾。サービスを受ける前に、24ヶ月以内に購入したことを証明する証明書を提示してください。サービスにおいて、簡単に事前承認サービスを受けることができます。本保証の下に有効な申し立てが行われた場合、承認を受けたディーラーや小売店に返品を求める場合があります。または指示に従って弊社まで製品を返品していただく場合があります。指示に従って返送された郵送物および荷物の送付費用を負担しています。当社の保証対象以外の損傷については、または消費者および/またはの法的権利による補償がきかない破損または/および不良、または保証のきかない製品の破損または保証は、適正な料金で対応させていただきます。

Lifetime Warranty:

Maxi-Cosilは、当社ウェブサイトwww.Maxi-Cosi.com/lifetimewarrantyに掲載されている条件に基づき、メーカーとしてLifetime Warrantyを新品購入者に自主的に提供しています。このLifetime Warrantyを受けるためには、当社のウェブサイトで登録する必要があります。

消費者の権利:

消費者は、国によって異なる場合がある、適用対象の消費者法に従う義務があります。適用される国の法律の下にある消費者の権利は、この保証による影響をうけません。



この保証書は、Dorel Netherlandsが提供するものです。弊社はオランダの国に法人登録しており、会社登録番号は17060920です。登録された会社住所は Koredijk 5, 5704 RD Helmond, The Netherlandsであり、郵送先住所はP.O. Box 6071, 5700 ET Helmond, The Netherlandsです。

Dorel グループのその他の関連会社の名前と住所の詳細は、本マニュアルの最後のページおよびブランドのウェブサイトに記載されています。

(1) 販売店やディーラーがラベルや識別番号を削除または変更した製品を購入した場合、不正行為とみなされます。そのような製品には信頼性がないため、保証は一切適用されません。



ZH

重要事项

请妥善保存此说明书以备日后参考

安全

一般说明

- 不得改装本产品。如果您有任何投诉或问题，请联系您的供应商或进口商。
- 只能使用制造商认证的原装零配件。
- 定期检查提篮的把手和底部是否有损坏或者是磨损的迹象
- 请勿撕掉提篮表面的logo标识，以免损坏面料。除非您的医生另有说明，否则请务必让您的孩子以平躺仰卧的姿势睡觉，并确保孩子不要穿得太多。
请勿使用过软或透气性差的床上用品（枕头、床围、羽绒被等），以免出现窒息危险。
提起 睡篮时，请确保您孩子的睡姿是双脚抵住睡篮的脚端。请使用婴儿毯或适合孩子的睡袋。
- 使用安全带可将您的孩子牢牢固定在睡篮内。床垫两侧的D形环可以做到。确保安全带符合以下标准：BS 6684。
- 儿童躺在移动睡篮内时，头部高度必须高于身体。
- 切勿在厂家提供或推荐的床垫上加装其他床垫。

警告

- 注意明火及高温，如电动酒吧火灾，气体火灾等
- 在使用前，确保手柄在正确的使用位置
- 在阳光明媚的天气，不要使用雨罩，因为会产生多的热量。
- 为避免引起窒息危险，请将塑料包装袋放置在远离婴儿和小孩的地方
- 本产品仅适用于无法独立坐着的儿童。
- 只能在牢固、水平、平整且干燥的表面使用。
- 切勿在无人看管的情况下，让其他儿童在移动睡床周围玩耍。
- 如果睡床的任何零件损坏、撕裂或缺失，请勿使用。
- 不要将活动把手留在睡床内。

注意

- 睡篮并不能在汽车行驶过程中提供安全防护，因此不得将其用于此类情况。在汽车行驶过程中，请使用 婴儿汽车座椅！
- 我们的产品经过精心设计和测试，可确保您孩子的安全和舒适度。符合安全要求 — 经过认证实验室依照 法令 91-1292 进行的测试 — 1991 年 12 月 — EN1466:2014。
- 正式使用前，请多次试用本产品。

维护

清洁 睡篮

- 使用湿布清洁车篷、睡篮和车罩外部。切勿使用刺激性清洁剂。

清洁可拆卸的内衬和车罩

- 在温度不超过 30° C 的水中手洗内衬和车罩（参见标签上的护理说明）。重要事项：请勿将内衬或车罩放在洗衣机或滚筒式烘干机中！
- 请勿润滑 睡篮上的移动零件。

拆除内衬

- 拆除车罩、床垫和所有婴儿毯。
- 从手柄下方拆除内衬并将其取出。
- 将 D 形环拉出凹槽。
- 若要重新装上内衬，请以相反的顺序执行上述步骤。

ZH





ZH

环境

将所有塑料包装材料放在孩子无法触及的地方，以免出现窒息危险。

出于环保考虑，当您不再使用本产品时，请根据当地法规将本产品丢弃到适当的废物处理设施。

问询

如有任何疑问，请联系您当地的 Maxi-Cosi 零售商（访问 www.maxi-cosi.com 获取联系信息）。

产品保修

我们产品的24个月保修承诺体现了我们对设计、工程、生产和产品性能等方面绝佳质量的信心。我们保证，本产品根据欧洲现行安全要求和质量标准制造，且购买时绝无材料和工艺缺陷问题。依据本保修条件，向该国Dorel Group子公司或授权的经销商或零售商购买产品的顾客，可提出保修要求。

我们24个月保修承诺的范围包括在正常条件和根据用户手册使用情况下产生的所有材料和工艺制造缺陷问题，24个月由本产品首次购买日起算。您必须出具在提出服务请求24个月内开出的购买证明，方可为保修期内的材料和工艺缺陷要求维修或更换配件。

我们24个月保修承诺的范围不包括因正常磨损、意外、滥用、疏忽、着火、与液体接触或其他外部因素所造成的损坏，亦不包括因未遵守用户手册说明而造成的损坏、因与其它产品共用所造成的损坏、因交由其它非我公司授权人员进行维修服务所造成的损坏，产品遭窃或产品上的标牌或识别号码被移除时，亦不适用保修。正常磨损包括因经常使用而造成的轮子和面料磨损，以及因产品老化而造成的正常颜色与材料衰退。

遇有产品瑕疵时，应如何处理：

如果产品出现问题或瑕疵，请您及时联系我们授权的经销商或零售商。他们承认我们的24个月保修承诺⁽¹⁾。您必须出具本产品为首次购买且未超出24个月的证明。为了让您拥有更为顺利的售后服务，建议您事先取得由我们开具的保修同意书。若您在保修期内提出了有效的保修要求，我们可能会要求您将产品返回给我们授权的经销商或零售商处，或者依据我们的指示将产品寄回给我们。若您遵守所有的指示，我们将支付相关往返运费。不在保修范围之内或者不受消费者法律保障的损坏或瑕疵，或者不在本保修条款涵盖范围内的产品的损坏或瑕疵，将酌收维修处理费用。

消费者权益：

消费者有权依据消费者相关法令规定，提出相关权益要求，权益内容依国而易。国内适用的消费者权益相关法律，不受本保修条款限制。

终生保修：

以下条款及条件在我们的网站上有列出：
www.maxi-cosi.com/lifetimearranty
我们将为此产品首次购买的用户提供终生保修服务。需要申请此服务的用户，请登录至我们网站进行注册申请。



ZH

本保修条款由Dorel Netherlands提供。本公司于荷兰登记，公司登记号码17060920。公司地址为：Korendijk 5, 5704 RD Helmond, The Netherlands, 邮寄地址为：P. O. Box 6071, 5700 ET Helmond, The Netherlands。

您可以在用户手册的最后一页，以及相关品牌网站中，找到Dorel工业集团其它分公司的名称及详细地址。

(1) 对于从零售商或经销商处购买的产品，如果移除或更改了标牌或识别号码，我们将视其为未经授权产品。由于无法确定其真实性，这些产品将不适用保修承诺。

重要事項

請保存這些說明以備未來參考

安全性

一般說明

- 不得對本產品進行修改。如有任何投訴或問題，請聯絡您的供應商或進口商。
- 僅使用製造商批准的原裝附件和零件。
- 應定期檢查提籃的把手和底部是否出現損壞和磨損的跡象。
- 請勿移除外罩上的徽標以防損壞織物。除非您的醫師另有說明，在孩子睡覺時務必讓其仰臥並確保不要穿得過多。
請勿使用柔軟或透氣性不佳的寢具（枕頭、床圍、羽絨被等）以避免窒息的風險。
調高 攜帶式睡箱時，確保孩子的躺姿是雙腳抵住睡箱的腳端。使用毯子或合適的嬰兒睡袋。
- 使用安全帶可將孩子牢牢固定在攜帶式睡箱中。
床墊兩側的 D 形環可用於此目的。確保安全帶符合以下標準：BS 6684。
- 在攜帶式睡箱中，孩子的頭部千萬不可低於孩子的身體。
- 請勿在製造商提供或推薦的床墊上方另加一個床墊。

警告

- 注意提籃附近的明火風險和其他強熱源，例如電爐和燃氣引起的火災等等。
- 提起或抬升前，請確保把手處於正確的位置。
- 請勿在晴天使用雨罩，因為會產生過多熱量。
- 為避免窒息風險，請將所有塑膠袋和包裝放在遠離嬰兒和兒童的地方。
- 本產品僅適用於不能獨立坐著的孩子。
- 請僅在水平穩固且乾燥的表面上使用。
- 切勿在無人監管的情況下，讓其他孩子在攜帶式睡箱附近玩耍。
- 如果攜帶式睡箱有任何部件破損、裂開或缺失，請勿使用。
- 切勿將活動把手留在攜帶式睡箱內。

注意

- 攜帶式睡箱並非用於汽車行駛期間的安全裝置，切勿將其用作該等裝置。汽車行駛期間請使用汽車座椅！
- 符合安全要求 — 經過認證實驗室依照法令 91-1292 進行的測試 — 1991 年 12 月 — EN1466:2014。
- 使用前請測試本產品數次。

維護

清潔 攜帶式睡箱

- 用濕布清潔箱篷、睡箱和外罩外部。請勿使用刺激性清潔劑。

清洗可拆除襯裡和外罩

- 在溫度最高 30° C 的水中手洗襯裡和外罩（請參閱標籤上的保養說明）。重要事項：請勿將襯裡或外罩放入洗衣機或轉筒式烘乾機中！
- 請勿給 攜帶式睡箱的運動部件加潤滑油。

拆除襯裡

- 拆下外罩、床墊和任何毯子。
- 從手下拆除襯裡並解扣。
- 將 D 形環拉出插槽。
- 要重新安裝襯裡，以相反的順序執行上述步驟。



環境

讓孩子遠離所有塑膠包裝材料以避免窒息的風險。

為了環保起見，在您停止使用本產品時，請根據地方法規將產品丟棄到適當的垃圾處理設施。

問題

若您有任何疑問，請聯絡您當地的 Maxi-Cosi 零售商（請造訪 www.maxi-cosi.com 以獲取聯絡資訊）。

保固

“我們產品的24 個月保固承諾體現了我們對設計、工程、生產和產品性能等方面絕佳品質的信心。我們保證，本產品根據歐洲現行安全要求和品質標準製造，且購買時絕無材料和工藝缺陷問題。依據本保固條件，向該國Dorel Group子公司或授權的經銷商或零售商購買產品的顧客，可提出保修要求。

我們 24 個月保固承諾的範圍包括在正常條件和根據使用者手冊使用情況下產生的所有材料和工藝製造缺陷問題，24個月由本產品首次購買日起算。您必須出具在提出服務請求 24 個月內開出的購買證明，方可為保固期內的材料和工藝缺陷要求維修或更換配件。

我們 24 個月保固承諾的範圍不包括因正常磨損、意外、濫用、疏忽、著火、與液體接觸或其他外部因素所造成的損壞，亦不包括因未遵守用戶手冊說明而造成的損壞、因與其它產品共用所造成的損壞、因交由其它非我公司授權人員進行維修服務所造成的損壞，產品遭竊或產品上的標牌或識別號碼被移除時，亦不適用保固。正常磨損包括因經常使用而造成的輪子和面料磨損，以及因產品老化而造成的正常顏色與材料衰退。

遇有產品瑕疵時，應如何處理：

如果產品出現問題或瑕疵，請您及時聯繫我們授權的經銷商或零售商。他們承認我們的24個月保固承諾⁽¹⁾。您必須出提出本產品為首次購買證明且未超過24個月。為了讓您擁有更為順利的售後服務，建議您事先取得由我們開具的保固同意書。若您在保固期內提出了有效的保固要求，我們可能會要求您將產品返回經我們授權的經銷商或零售商處，或者依據我們的指示將產品寄回給我們。若您遵守所有的指示，我們將支付相關往返費用。不在保固範圍之內或者不受消費者法律保障的損壞或瑕疵，或者不在本保固條款涵蓋範圍之內的事物的損壞或瑕疵，將酌收維修處理費用。

消費者權益：

消費者有權依據消費者相關法令規定，提出相關權益要求，權益內容依國而易。國內適用的消費者權益相關法律，不受本保固條款限制。

終生保固：

以下條款及條件在我們的網站上有列出：
www.maxi-cosi.com/lifetimewarranty
我們將為此產品首次購買的用戶提供終生保修服務。需要申請此服務的用戶，請登錄至我們的網站進行註冊申請。



本保固條款由Dorel Netherlands提供。本公司於荷蘭登記，公司登記號碼17060920。公司地址為：Korendijk 5, 5704 RD Helmond, The Netherlands, 郵寄地址為：P. O. Box 6071, 5700 ET Helmond, The Netherlands。

您可以在使用者手冊的最後一頁，以及相關品牌網站中，找到Dorel工業集團其它分公司的名稱及詳細地址。

(1) 對於從零售商或經銷商處購買的產品，如果移除或更改了標牌或識別號碼，我們將視其為未經授權產品。由於無法確定其是否為公司貨，這些產品將不適用保固承諾。



AR

هذه الضمانة متوفرة من قبل Dorel Netherlands. نحن مسجلون في هولندا تحت رقم الشركة الأتي: 17060920. عنواننا التجاري هو: Korendijk 5, 5704 RD Helmond هولندا، وعنواننا البريدي هو: P.O. Box 6071, 5700 ET Helmond، هولندا.

أسماء و تفاصيل غاويين الفروع الأخرى لمجموعة Dorel يمكن إيجادها في الصفحة الأخيرة من هذا الدليل و على موقعنا بالنسبة للعلامة التجارية المعنية.

(1) المنتجات التي تم شراؤها من بائعي تجزئة أو متعاملين يزيلون أو يغيرون المصفاة أو الأرقام التعريفية تعتبر غير مصرح بها. المنتجات التي تم شراؤها من عند بائعي تجزئة غير مخول لهم تعتبر غير مصرح بها أيضا. لا تسري أي ضمانات على هذه المنتجات بما أن موثوقية هذه المنتجات لا يمكن تأكيدها.

ما الذي يجب فعله في حالة وجود عيوب:
في حالة وجود مشاكل أو عيوب، أول جهة اتصال هي المتعامل أو البائع بالتجزئة المخول والمعترف به من قبلنا. ضمانتنا التي تدوم 24 شهرا معترف بها لديهم (1). عليكم تقديم دليل شرائكم، الذي تم اجراؤه في الأشهر الأربع والعشرين السابقة لطلب الخدمة. من الأسهل أن تسعوا إلى المصادقة على طلب خدمتكم مسبقا من قبلنا. إذا ما قدمتم دعوى شرعية تحت هذه الضمانة، فمن الممكن أن نطلب منكم إرجاع المنتج إلى المتعامل أو البائع بالتجزئة المخول والمعترف به لدينا أو أن ترسلوا المنتج إلينا وفقا لتعليماتنا. سندفع ثمن الإرسال و أجرة شحن الإرجاع إذا ما تم اتباع جميع التعليمات. الأضرار و/ أو العيوب التي لا تغطيها ضمانتنا أو الحقوق القانونية للمستهلك و/ أو الأضرار و/ أو العيوب المتعلقة بالمنتج و التي لا تغطيها ضمانتنا يمكن التعامل معها مقابل رسوم معقولة.

حقوق المستهلك:

يتمتع المستهلك بحقوق قانونية وفقا للتشريعات الخاصة بالمستهلك، و التي يمكن أن تتغير من بلد لآخر. حقوق المستهلك وفق التشريعات الوطنية المعمول بها لا تتأثر بهذه الضمانة.

كفالة مدى الحياة: وفقاً للأحكام والشروط المنشورة على موقعنا www.maxi-cosi.com/lifetimewarranty نحن نقدم طوعاً لأول المستخدمين كفالة مدى الحياة من الشركة المصنعة للمطالبة بهذه الكفالة لمدى الحياة عليكم أن تتسجل على موقعنا



AR

البيئة

احتفظ بجميع مواد التغليف البلاستيكية بعيدا عن متناول طفلك لتجنب مخاطر الاختناق

أسباب تتعلق بالبيئة، نرجو منك عند توفيقك عن استخدام هذا المنتج، بالتخلص منه في مكان النفايات الصحيحة و ذلك وفقا للقوانين المحلية.

الأسئلة

إذا كانت لديك أسئلة، يرجى الاتصال بتاجر التجزئة الخاص بك (انظر www.maxi-cosi.com لمعرفة بيانات الاتصال).

الكفالة:

تعكس ضمانتنا لمدة 24 شهرا ثقنا بالنوعية الرفيعة لتصميمنا و هندسنا و إنتاجنا و أداء منتجنا. نحن نؤكد أن هذا المنتج قد صنع وفق متطلبات السلامة الأوروبية الحالية و معايير الجودة التي تنطبق على هذا المنتج، و أن هذا المنتج خال من العيوب المادية و التصنيعية وقت شرائه. وفقا للشروط المذكورة في هذه الوثيقة، يجوز للمستهلكين الاحتجاج بهذه الضمانة في البلدان التي بيع فيها هذا المنتج من قبل فرع لمجموعة Dorel أو من قبل وكيل أو تاجر بالتجزئة معتمد.

تغطي ضمانتنا التي تدوم 24 شهرا جميع العيوب التصنيعية سواء على مستوى المواد أو التصنيع عند استعمالها في ظروف عادية و وفقا لدليل المستهلك الخاص بنا لمدة 24 شهرا بدءا من تاريخ الشراء الأصلي بالتجزئة من قبل أول عميل مستخدم نهائي. لطلب التصليحات أو قطع غيار تحت ضمانتنا بالنسبة للعيوب على مستوى المواد أو التصنيع، عليكم تقديم دليل شرائكم، يجرى ذلك خلال الأشهر الأربع والعشرون السابقة لطلب الخدمة.

ضمانتنا التي تدوم 24 شهرا لا تنطبق على العيوب التي يسببها التلف و البلى الاعتياديين، إلى جانب الأضرار التي تسببها الحوادث و الاستعمال التعسفي و الإهمال و النار و ملامسة السوائل أو أي مسبب خارجي، الضرر الذي يكون نتيجة عدم اتباع دليل المستخدم، الضرر الناتج عن الاستعمال مع منتج آخر، الضرر الناتج عن خدمة قدمها شخص غير مخول من قبلنا، أو إذا كان المنتج مسروقا أو عند إزالة أو تغيير أي ملصق أو رقم تعريف من المنتج. يندرج ضمن الأمانة عن التلف و البلى الاعتياديين العلاجات و البلى التالفة بسبب الاستعمال المنتظم و الانحلال الطبيعي للألوان و المواد نظرا للتقدم الطبيعي في عمر المنتج.

هام

احتفظ بهذه التعليمات لإستخدامها كمرجع في المستقبل

السلامة

تعليمات عامة

- لا يمكن عمل أي تغييرات للمنتج. إذا كانت لديك أي شكاوى أو مشاكل، يرجى الإتصال بالمورد أو المستورد الخاصين بك.
- استخدم الأكسسوارات و قطع الغيار المعتمدة من المصنع فقط.
- يجب فحص المقابض والجزء السفلي من سرير الأطفال المحمول بانتظام للكشف عن علامات للتلف والاهتراء.
- لا تقم بإزالة الشعارات من على الغطاء حتى لا تسبب في تلف القماش. احرص على وضع طفلك على ظهره دائما و على الا برتدي ملابس ثقيلة، إلا إذا نصح الطبيب بخلاف ذلك. لا تستخدم أغطية فراش لينة أو تضعف الدورة الدموية (الوسائد، مخففات الصدمات، الألحفة الخ) و ذلك نظرا لمخاطر الاختناق.
- تأكد عند تحضير السرير بأن ينام طفلك و اقدامه تجاه نهاية كاري كوت . استخدم بطانية أو كيس نوم للأطفال ملائم.
- ويمكن ربط طفلك بشكل آمن في كاري كوت باستخدام حزام الأمان. و يمكن استخدام حلقات D المثبتة على جانبي المرتبة لهذا الغرض. تأكد بأن الحزام الحامل مطابق للمعيار التالي: BS 6684.
- يجب الحرص الشديد على ألا تنخفض رأس الطفل عن مستوى جسمه داخل سرير الأطفال المحمول.
- لا تضيف حشية أخرى فوق الحشية المزود بها السرير أو التي توصي بها الجهة المصنعة.

تحذير

- كن متنبها من خطر وجود نار مكشوفة أو مصدر آخر للحرارة الشديدة، مثل الحرائق الناتجة عن المدفأة الكهربائية، وحرائق الغاز، وما إلى ذلك، في المحيط القريب من سرير الأطفال المحمول.
- قبل حمل السرير أو رفعه، تأكد أن المقبض في وضع الاستخدام الصحيح.
- ممنوع استخدام الغطاء الواقي من المطر في الطقس المشمس بسبب الحرارة الزائدة.
- لتجنب خطر الاختناق، قم بإبقاء جميع الأكياس البلاستيكية ومواد التغليف بعيدا عن متناول الرضع والأطفال الصغار.
- لا يناسب هذا المنتج إلا الأطفال الذين لا يستطيعون الجلوس باعتماد دون مساعدة.
- لا يجب استخدامه إلا على سطح أفقي ثابت وجاف.
- لا تترك الأطفال الآخرين يلهون دون مراقبة بالقرب من سرير الأطفال المحمول.
- احرص على عدم استخدام سرير الأطفال المحمول في حالة انكسار أي جزء منه أو تمزقه أو فقدانه.
- تجنب ترك شرائط الحمل المرنة داخل سرير الأطفال المحمول.

الصيانة

تحذير

- إن كاري كوت هي وسيلة نقل بالسيارة غير آمنة و لا يجب استخدامها أبدا لهذا الغرض. استخدم مقعد الأطفال الرضع من للنقل بالسيارة!
- يتوافق مع متطلبات السلامة - تم اختياره في مختبر معتمد بالتوافق مع التعليمات رقم 91-1292 - ديسمبر 1991 - اللانحة EN1466:2014.
- جرب هذا المنتج عدة مرات قبل استخدامه.

تنظيف كاري كوت

- تنظيف الجزء الخارجي للكبوت و الكاري كوت و الغطاء الداخلي بقطعة قماش رطبة. لا تستخدم مساحيق التنظيف القوية.

غسيل البطانة التي يمكن ازلتها و الغطاء

- اغسل البطانة و الغطاء في درجة حرارة لا تتعدى 30 درجة مئوية كحد أقصى (انظر التعليمات على الملصق). هام: لا تضع البطانة أو الغطاء في غسالة أو مجفف الملابس!
- لا تقم بتليين الأجزاء المتحركة من كاري كوت .

إزالة البطانة

- قم بإزالة الغطاء و المرتبة و أي بطاطين موجودة.
- قم بإزالة البطانة من تحت المقابض و انزع من الخطاف.
- اجذب حلقات D عبر الفتحات.
- لإعادة تركيب البطانة، قم باتباع التعليمات المذكورة اعلاه بترتيب عكسي.



HE

אחריות זאת ניתנת על ידי Dorel הולנד. חברתנו רשומה בהולנד עם מספר 17060920. הכתובת העסקית שלנו היא Korendijk 5, 5704 RD Helmond, The Netherlands וכתובתנו למכתבים היא, P.O. Box 6071, 5700 ET Helmond, The Netherlands.

פרטים על שמות ועל כתובות של חברות בת אחרות של קבוצת Dorel ניתן למצוא בעמוד האחרון של המדריך הזה למשתמש או באתר האינטרנט שלנו, הן במותג הרלוונטי.

(1) מוצרים אשר נרכשו מספקים או מקמעונאים הנוהגים להסיר או לשנות תוויות או מספרי זיהוי נחשבים למוצרים לא מורשים. גם מוצרים שנרכשו מקמעונאים לא מורשים נחשבים למוצרים לא מורשים. לא תחול כל אחריות על מוצרים אלו, מכיוון שלא ניתן לאמת את אמינותם.

מה לעשות במקרה של פגמים:

אם התעוררנה בעיות או פגמים, נקודת הקשר הראשונה שלך היא הספק או הקמעונאי המוכרים על ידנו. האחריות שלנו ל-24 חודשים מחייבת אותם⁽¹⁾. עליך להציג הוכחת רכישה שבוצעה על ידך, במהלך 24 החודשים הקודמים לבקשת השירות. יהיה לך קל יותר לקבל את השירות המבוקש, אם בקשתך תאושר מראש על ידנו. אם תוגש תביעה תקפה תלונה על פי כתב אחריות זה, אנו עשויים לבקש ממך להחזיר את המוצר לספק או לקמעונאי מורשה ומוכר על ידנו, או לשלוח את המוצר אלינו, בהתאם להוראות שלנו. אנו נשלם בגין המשלוח הלוך וחזור, אם כל ההוראות ימולאו. בתמורה לתשלום סביר, נוכל לטפל בנזק ו/או בפגמים שאינם מכוסים על ידי האחריות שלנו ולא על ידי הזכויות החוקיות של הצרכן, וכן בנזק ו/או בפגמים הקשורים למוצרים שאינם מכוסים על ידי האחריות שלנו.

זכויות הלקוח:

ללקוח יש זכויות חוקיות בהתאם לחוקי הלקוח החלים; זכויות אלו משתנות ממדינה למדינה. זכויות הלקוח, על פי החוקים החלים במדינתך, אינם מושפעים על ידי כתב אחריות זה.

אחריות לכל החיים:

תחת התנאים שפורסמו באתר האינטרנט שלנו www.maxi-cosi.com/lifetimewarranty אנו מציעים אחריות של היצרן לכל חיי המוצר למשתמש הראשון. על מנת לקבל אחריות זאת, לכל חיי המוצר, עליך להירשם באתר האינטרנט שלנו.



HE

סביבה

הרחיקו חומרי אריזה מפלסטיק מסביבת ילדכם כדי למנוע סכנת חנק.

כאשר אינכם משתמשים יותר במוצר, אנו מבקשים מכם מטעמי שמירת הסביבה להניח את המוצר באשפה בנפרד, בהתאם לתקנות המקומיות.

שאלות

לשאלות ניתן לפנות לבית העסק המקומי של מקסי-קוזי (באתר www.maxi-cosi.com תוכלו למצוא פרטי קשר).

אחריות

האחריות שלנו ל-24 חודשים משקפת את הביטחון שלנו באיכות הגבוהה של העיצוב, התכנון, הייצור והביצועים של המוצר שלנו. אנו מאשרים שהמוצר הזה יוצר בהתאם לדרישות הביטחון האירופאיות הנוכחיות ובהתאם לתקני האיכות הרלוונטיים למוצר זה, וכן שבעת הרכישה, אין במוצר זה פגמים בחומרים או בעבודה. על פי התנאים שצוינו כאן, לקוחות במדינות שבהן נמכר מוצר זה על ידי חברת בת של קבוצת Dorel או על ידי ספק או קמעונאי מורשה יכולים לבקש סעד לפי אחריות זאת.

האחריות שלנו ל-24 חודשים מכסה את כל פגמי הייצור בחומרים ובעבודה, בתנאי שהשימוש במוצר נעשה בתנאים רגילים ובהתאם למדריך המשתמש שלנו למשתמש בפרק הזמן של 24 חודשים מתאריך הרכישה על ידי הלקוח הראשון שהוא גם משתמש הקצה. על מנת לתבוע תיקונים או חלקי חילוף במסגרת האחריות, בגין פגמים בחומרים ובעבודה, עליך להציג הוכחה שהרכישה שלך בוצעה במהלך 24 החודשים הקודמים לבקשת השירות.

האחריות שלנו ל-24 חודשים אינה חלה על פגמים שנגרמו עקב שחיקה ובלאי טבעיים; כמו כן, היא לא חלה על נזק שנגרם על ידי תאונה, שימוש פוגעני, רשלנות, אש, מגע עם נוזלים או סיבה חיצונית אחרת, על נזק שהוא תוצאה של אי ציות לדרישות המדריך למשתמש, על נזק שנגרם על ידי שימוש בשילוב עם מוצר אחר, על נזק שנגרם מטיפול על ידי אדם שאינו מורשה מטעמנו או אם המוצר נגנב או תווית כלשהי או מספר הזיהוי שלו הוסרו או שנו. דוגמאות לשחיקה או קריעה רגילות כוללות גלגלים ובר שנשחקו תוך כדי שימוש רגיל וכן דהייח טבעית של צבעים ושל חומרים עקב הודקנות טבעית של המוצר.

הוראות תחזוקה של העריסה הניידת של מקסי-קוזי

נקיון העריסה הניידת של מקסי-קוזי

- נקו את צדו החיצוני של הגנון, את העריסה הניידת ואת הכיסוי בעזרת מטלית לחה. אין להשתמש בחומרי ניקוי חריפים.

כביסת הריפוד הניתן להסרה והכיסוי

- כבסו את הריפוד ואת הכיסוי בכביסת יד בטמפרטורה מירבית של 03 מעלות צלזיוס (ראו הוראות כביסה בתווית).
- חשוב: אין לכבס את הריפוד או הכיסוי במכונת כביסה או ליבש אותם במייבש כביסה!
- אין לשמן את החלקים הנעים בעריסה הניידת של מקסי-קוזי.

הסרת הריפוד

- הסירו את הכיסוי, המזרן והשמיכות.
- הסירו את הריפוד מתחת לידיות ושחררו אותו.
- משכו את טבעות ה-D דרך המנעולים.
- כדי להתאים את הריפוד בחזרה, בצעו את ההוראות לעיל בסדר הפוך.

שימו לב:

- העריסה הניידת של מקסי-קוזי אינה דרך בטוחה להסיע את ילדכם ברכב ולכן לעולם אין להשתמש בה לצורך זה. השתמשו במושב בטיחות לרכב של מקסי-קוזי לנסיעה ברכב!
- תואם לדרישות הבטיחות - נבדק במעבדה מאושרת בהתאם לתקנה 19-2921 - דצמבר 1991 - תקן 4102:6641NE.
- נסו את המוצר מספר פעמים לפני השימוש בו.

חשוב שמרו על הוראות השימוש האלה לשם עיון בעתיד

בטיחות

הוראות שימוש כלליות לעריסה הניידת של מקסי-קוזי

- אש פתוחה ומקורות אחרים של חום עז, כמו התלקחויות של שקעים, התלקחויות בלוני גז וכדו' בקרבת המוצר מהווים סכנה.
- לפני נשיאה או הרמה של המוצר, יש לוודא שהידיות נמצאות במיקום הנכון.
- אין להשתמש בכיסוי הגשם במזג אוויר שמשי בשל הצטברות חום.
- למניעת סכנה לחנק, יש להרחיק את כל שקיות ואריזות הניילון מהישג ידם של תינוקות ופעוטות.
- מוצר זה מתאים רק לילדים שעדיין אינם מסוגלים לשבת בכוחות עצמם ללא עזרה.
- השתמשו בו רק על משטח יציב, אופקי, ישר ויבש.
- אל תניחו לילדים אחרים לשחק ללא השגחה בקרבת סל השכיבה.
- אין להשתמש בסל השכיבה אם אחד מחלקיו שבור, קרוע או חסר.
- אין להשאיר את ידיות הנשיאה הגמישות בתוך סל השכיבה.

- אין לשנות את המוצר בשום צורה ואופן. אם יש לכם תלונות או בעיות, פנו בבקשה לספק או ליבואן.
- השתמשו רק בחלקים ואביזרים מקוריים שאושרו לשימוש על ידי היצרן.
- יש לבדוק בקביעות את הידיות והתחתית של הסל-קל לאיתור סימנים לנוק ובלאי.
- אין להסיר את הסמלים מהכיסוי כדי למנוע נוק לבד. מלבד כאשר הרופא שלכם הורה לכם אחרת, הניחו תמיד את התינוק על גבו כאשר הוא ישן וודאו שאינו לבוש חם מדי.
- אין להשתמש בכלי מיטה רכים או בעלי כושר איורור ירוד (כריות, בולמי זעזועים, שמיכה וכו') בשל סכנת חנק. כאשר אתם מציעים את המיטה ודאו שילדכם שוכב כשרגליו בכיוון צד הרגליים של העריסה הניידת של מקסי-קוזי.
- השתמשו בשמיכה או בשק-שינה תואם לתינוק.
- ניתן לחגור את ילדכם בבטחה בעריסה הניידת של מקסי-קוזי בעזרת רתמת בטיחות. ניתן להשתמש בטבעות ה-D בשני צדי המזרן לשם כך. ודאו שהמזרן עונה על התקן להלן: BS 6684
- לעולם אל תניחו לראשו של הילד בסל השכיבה להיות נמוך יותר מגופו.
- אין להניח מזרן נוסף על המזרן שמסופק או מומלץ על ידי היצרנים.

A large rectangular box with rounded corners, divided into 13 horizontal lines, intended for notes.

A large rectangular box with rounded corners, divided into 13 horizontal lines, identical to the one on page 82.

DOREL U.K.
Imperial Place 4
Maxwell Road
Borehamwood
Hertfordshire WD6 1JN
UNITED KINGDOM

DOREL FRANCE S.A.S.
Z.I. - 9 bd du Poitou
BP 905
49309 Cholet Cedex
FRANCE

DOREL GERMANY
Augustinusstraße 9c
D-50226 Frechen-Königsdorf
DEUTSCHLAND

DOREL POLSKA
Innowacyjna 8
41-208 Sosnowiec
POLAND

DOREL BELGIUM
BITM Brussels
International Trade Mart
Atomiumsquare 1, BP 177
1020 Brussels
BELGIQUE / BELGIE

DOREL NETHERLANDS
Postbus 6071
5700 ET Helmond
NEDERLAND

DOREL HISPANIA S.A.
C/Pare Rodés n°26
Torre A 4º
Edificio Del Llac Center
08208 Sabadell (Barcelona)
ESPAÑA

DOREL ITALIA S.P.A.
a Socio Unico
Via Verdi, 14
24060 Telgate (Bergamo)
ITALIA

DOREL PORTUGAL
Rua Pedro Dias, 25
4480-614 Rio Mau (VDC)
PORTUGAL

DOREL SWITZERLAND S.A.
Chemin de la Colice 4
1023 Crissier
SWITZERLAND / SUISSE

